

**СТАЛЬНОЙ ГАЗОВЫЙ КОТЕЛ «ЛЕМАКС»
СЕРИИ «ПАТРИОТ»**



ПАСПОРТ И РУКОВОДСТВО ПО ЭКСПЛУАТАЦИИ

УВАЖАЕМЫЙ ПОКУПАТЕЛЬ!

Мы благодарны Вам за то, что Вы выбрали продукцию торговой марки **Лемакс**.

Теперь Вы являетесь счастливым обладателем высокоэффективного котла, который при правильной установке, эксплуатации и уходе снизит затраты на отопление Вашего жилья и прослужит Вам долгие годы.

«Лемакс» – профессиональная организация в сфере отопительного оборудования, которая обеспечивает потребителей России и СНГ стальными и чугунными напольными котлами, а также настенными котлами, стальными панельными радиаторами, газовыми водонагревателями и другими сопутствующими товарами.

«Лемакс» – лидер российского рынка бытовых газовых котлов (по данным независимого британского экспертного агентства BSRIA и российского агентства LITVINCHUK MARKETING). Предприятие работает на рынке с 1992 года.

«Лемакс» – обладает собственной современной производственной базой, имея в своем активе современный завод по производству бытового газового оборудования и инновационный завод по производству стальных панельных радиаторов.

«Лемакс» – единственный в России завод-производитель отопительного оборудования, на котором работают роботы – высокотехнологичные итальянские и немецкие станки.

Мы ждём Ваши отзывы и предложения на сайтах компании lemax-kotel.ru и lemax-radiator.ru.



ВНИМАНИЕ, ПРОЧТИТЕ!

- При покупке котла необходимо убедиться, что его мощность отвечает проекту на отопление Вашего помещения.
- Котел Лемакс серии «Патриот» эффективно работает в открытых и закрытых системах отопления, с использованием и без использования циркуляционного насоса.
- При наполнении или подпитке системы отопления давление воды не должно превышать рабочее. Для соблюдения этого условия установите сбросной предохранительный клапан на давление, не превышающее рабочее давление воды (см. таблицу 1), на расстоянии не более 150 мм от места присоединения вентиля для заполнения системы отопления.
- Не допускается ставить запорные устройства на сигнальной трубе в открытой системе отопления.
- Запрещается производить подпитку системы отопления во время работы основной горелки и при температуре воды в теплообменнике более 50 °С.
- Настоятельно рекомендуем в точности соблюдать требования к помещению, используемому для установки котла и требования к конструкции и утеплению дымохода.
- Не допускается эксплуатация котла при температуре теплоносителя менее 50 °С, так как вызывает обильное образование конденсата и, как следствие, повышенный коррозионный износ котла.
- При покупке котла требуйте заполнения торгующей организацией талона на гарантийный ремонт. Проверьте комплектность и товарный вид котла.
- Транспортировка котла разрешается только в вертикальном положении.
- При установке дополнительных электромеханических устройств необходимо обеспечить надёжное заземление котла.

СОДЕРЖАНИЕ

1.	ОБЩИЕ УКАЗАНИЯ.....	4
2.	КОМПЛЕКТНОСТЬ	4
3.	ТЕХНИЧЕСКИЕ ХАРАКТЕРИСТИКИ	4
4.	ТРЕБОВАНИЯ БЕЗОПАСНОСТИ.....	9
5.	УСТРОЙСТВО КОТЛА	9
6.	МОНТАЖ, ПОДГОТОВКА К РАБОТЕ.....	10
7.	ПОРЯДОК РАБОТЫ	15
8.	ПРАВИЛА ЭКСПЛУАТАЦИИ, ТЕХНИЧЕСКОЕ ОБСЛУЖИВАНИЕ	16
9.	ГАРАНТИЙНЫЕ ОБЯЗАТЕЛЬСТВА	17
10.	ПРАВИЛА УПАКОВКИ, ТРАНСПОРТИРОВАНИЯ, ХРАНЕНИЯ	17
11.	СВИДЕТЕЛЬСТВО О ПРИЕМКЕ	18
12.	ВОЗМОЖНЫЕ НЕИСПРАВНОСТИ И МЕТОДЫ ИХ УСТРАНЕНИЯ	18
13.	ОТМЕТКИ О ПРОВЕДЕНИИ ЕЖЕГОДНОГО ТЕХНИЧЕСКОГО И ПРОФИЛАКТИЧЕСКОГО ОБСЛУЖИВАНИЯ	19
14.	КОНТРОЛЬНЫЕ ТАЛОНЫ	20
15.	СВЕДЕНИЯ ОБ УТИЛИЗАЦИИ	20
	СЕРВИСНЫЕ ЦЕНТРЫ.....	23

1. ОБЩИЕ УКАЗАНИЯ

- 1.1. Прежде чем пользоваться отопительным котлом, ознакомьтесь с настоящим руководством.
- 1.2. Работы по монтажу, инструктаж по эксплуатации, запуск в работу, профилактическое обслуживание и ремонт котла производятся специализированной организацией и местным управлением газового хозяйства в соответствии с «Правилами безопасности систем газораспределения и газопотребления», утвержденными Госгортехнадзором РФ и строительными нормами и правилами СНиП 11-35-76; СНиП 2.04.05-91 Госстроя РФ согласно проекта на установку котла и обязательным заполнением контрольного талона.
- 1.3. Смонтированный котел может быть введен в эксплуатацию только после приемки его специалистами газового хозяйства, инструктажа владельца и обязательного заполнения контрольного талона на установку.
- 1.4. Проверка и чистка дымохода, ремонт и наблюдение за системой водяного отопления производятся владельцем котла.
- 1.5. В помещении, в котором устанавливается котел, необходимо предусмотреть естественную вентиляцию. Запрещается закрывать решетки вентиляционных каналов.
- 1.6. Котел должен размещаться в кухнях и не жилых (неслужебных) помещениях у наружных стен здания. Минимально допустимые расстояния от элементов фасада здания до края патрубка отвода продуктов сгорания рекомендуется принимать:
 - под вентиляционным отверстием – 2,5 м, по горизонтали – 0,6 м;
 - по горизонтали от оконных и дверных проемов – 0,5 м;
 - над уровнем почвы – 0,5 м.Не допускается отвод продуктов сгорания:
 - в подъезды, крытые переходы;
 - закрытые балконы, лоджии, эркеры;
 - непосредственно под окнами помещений, в которых устанавливаются отопительные котлы.
- 1.7. Котел должен быть установлен совместно с универсальной системой дымоудаления (УСД) компании «Лемакс». Монтаж дымохода и присоединение к нему котла должны быть выполнены в соответствии разделом № 6 настоящей инструкции.

2. КОМПЛЕКТНОСТЬ

- 2.1. Котел отопительный водогрейный с установленным на нем газогорелочным устройством ООО «Лемакс».
- 2.2. Универсальная система дымоудаления (УСД)*.
- 2.3. Руководство по эксплуатации котла.
- 2.4. Упаковочная тара.

* – в зависимости от исполнения может не комплектоваться УСД

3. ТЕХНИЧЕСКИЕ ХАРАКТЕРИСТИКИ

- 3.1. Котлы отопительные «Патриот» предназначены для отопления квартир, жилых домов, коттеджей, зданий административно-бытового назначения, оборудованных системой водяного отопления с естественной или принудительной циркуляцией.
Котёл изготовлен в соответствии с ТУ 25.21.12-015-24181354-2022 и требованиями ТР ТС 016/2011
- 3.2. Котлы работают на природном газе ГОСТ 5542-2014 и поставляются в собранном виде с газогорелочным устройством.
- 3.3. Рабочее давление воды в системе отопления не более 1,5 кгс/см². В закрытой системе отопления необходимо устанавливать систему безопасности с предохранительным клапаном на давление не более 1,5-1,7 кгс/см².

Таблица 1.

Наименование параметров	Патриот-6	Патриот-7,5	Патриот-10	Патриот-12,5	Патриот-16	Патриот-20
	ГГУ-7,5л 630 EUROISIT	ГГУ-9л 630 EUROISIT	ГГУ-12л 630 EUROISIT	ГГУ-15л 630 EUROISIT	ГГУ-19л 630 EUROISIT	ГГУ-24л 630 EUROISIT
Тип газогорелочного устройства						
Автоматика безопасности						
Номинальная теплопроизводительность, кВт	6	7,5	10	12,5	16	20
КПД, %	87*	87*	87*	87*	87*	87*
Ориентировочная площадь отапливаемого помещения, м ²	60**	75**	100**	125**	160**	200**
Объем теплоносителя в теплообменнике, л	9,8	9,8	14,4	14,4	20,7	20,7
Расход природного газа, м ³ /час						
- максимальный	0,75	0,9	1,2	1,5	1,9	2,4
- средний	0,38***	0,45***	0,6***	0,75***	0,95***	1,2***
Рабочее давление теплоносителя, МПа	0,15	0,15	0,15	0,15	0,15	0,15
Номинальное давление природного газа, Па	1300					
Температура продуктов сгорания, °С, не менее	110	110	110	110	110	110
Максимальная температура теплоносителя на выходе из котла, °С	90	90	90	90	90	90
Диаметр коаксиального дымохода, мм	250	250	250	250	310	310
Длина коаксиального дымохода, мм	330-800	330-800	330-800	330-800	330-800	330-800
Присоединительные размеры патрубка к системе газоснабжения, дюйм	1/2"	1/2"	1/2"	1/2"	1/2"	1/2"
Присоединительные размеры патрубков к системе отопления, дюйм	1 1/2"	1 1/2"	1 1/2"	1 1/2"	2"	2"
Габаритные размеры, мм						
- высота	740	740	740	740	790	790
- ширина	550	550	595	595	670	670
- глубина	310	310	360	360	400	400
Масса, кг, не более						
- нетто	43	43	48	48	66	66
- брутто	45	45	50	50	68	68

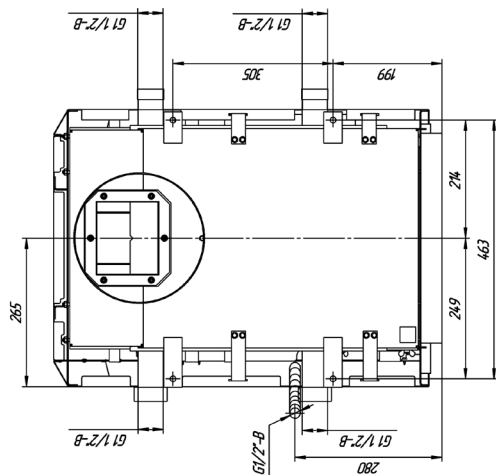
1 Па=0,102 мм.в.ст

*. результат получен в лабораторных условиях

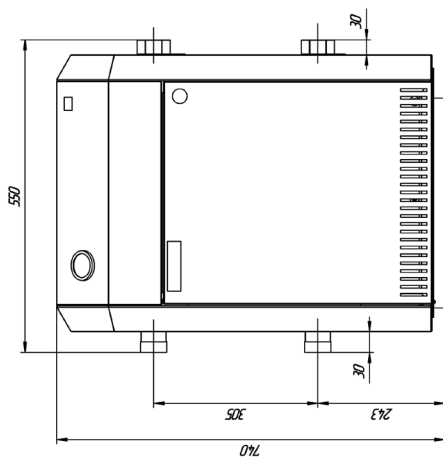
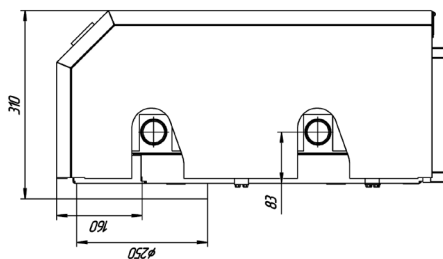
** - максимальная площадь отапливаемого помещения определяется в проекте на систему отопления с учётом всех теплопотерь здания

***. результат получен расчётным путём

ПРИСОЕДИНИТЕЛЬНЫЕ РАЗМЕРЫ

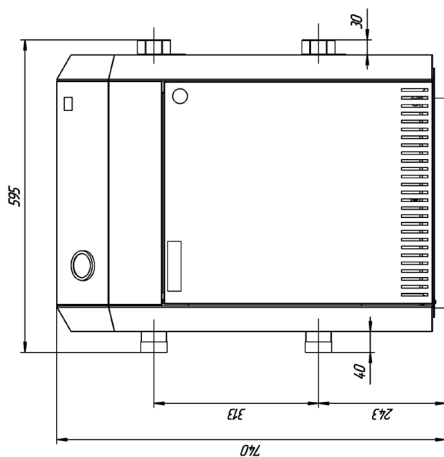
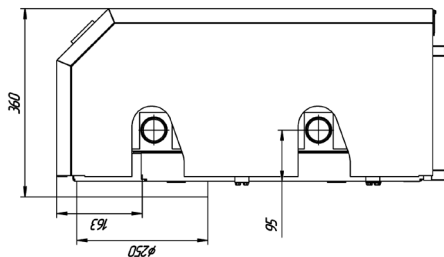
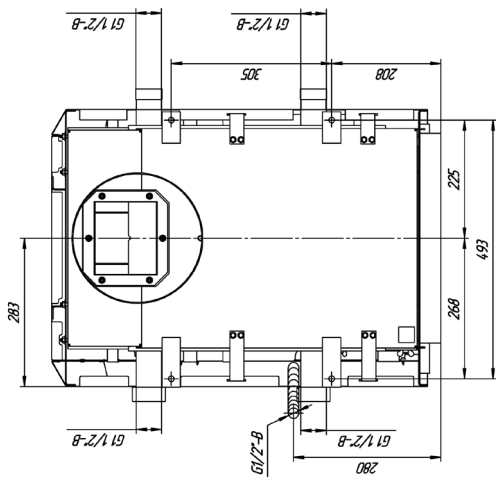


Патриот-6/7,5



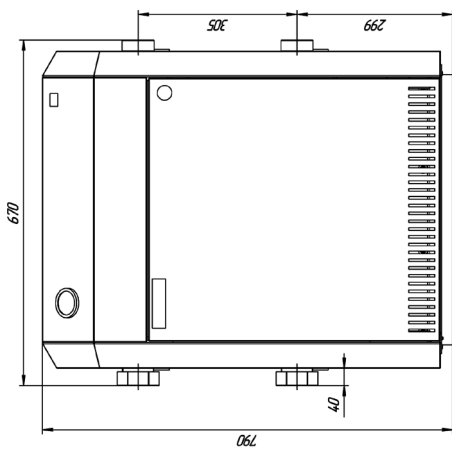
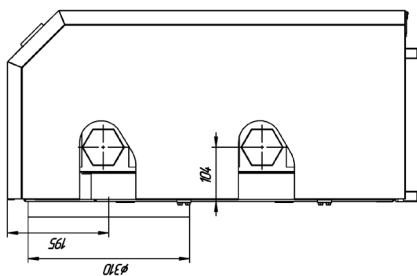
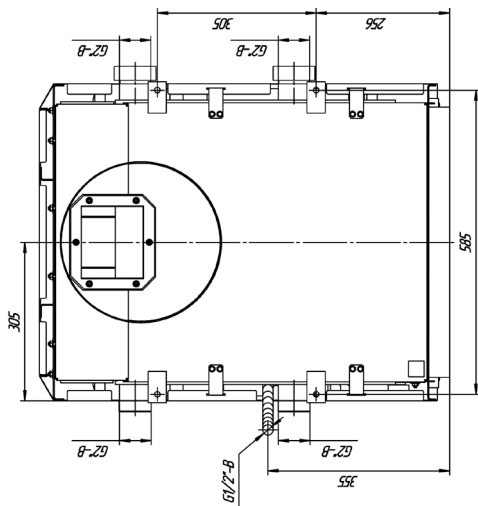
ПРИСОЕДИНИТЕЛЬНЫЕ РАЗМЕРЫ

Патриот-10/12,5



ПРИСОЕДИНИТЕЛЬНЫЕ РАЗМЕРЫ

Патриот-16/20



4. ТРЕБОВАНИЯ БЕЗОПАСНОСТИ

- 4.1 Во избежание аварии и несчастных случаев категорически запрещается:
- пользоваться котлом детям и лицам, не прошедшим специальное обучение (инструктаж) по безопасному пользованию газом, незнакомым с настоящим «Руководством по эксплуатации» и не выполняющим правила пожарной безопасности;
 - самовольно устанавливать и запускать котел в работу;
 - эксплуатировать котел при неполном заполнении отопительной системы водой;
 - изменять конструкцию котла;
 - разбирать и ремонтировать котел собственными силами и средствами;
 - превышать температуру воды в котле более 95 °С;
 - пользоваться горячей водой из отопительной системы;
 - пользоваться котлом при неисправной автоматике безопасности и других неисправностях котла;
 - оставлять котел, работающий длительное время, без присмотра.
- 4.2 Расстояние от строительных конструкций помещения до котла следует принимать исходя из удобства монтажа, эксплуатации и ремонта. При этом должны быть выполнены следующие требования:
- монтаж на стены из несгораемых материалов осуществлять на расстоянии не менее 2 см от стены, в том числе боковой;
 - монтаж на стены из трудносгораемых и сгораемых материалов должны быть изолированы несгораемыми материалами, не поддерживающими горения и распространения пламени по изолированной поверхности, на расстоянии не менее 3 см от стены, в том числе боковой. Изоляция должна выступать за габариты корпуса оборудования на 10 см и на 70 см сверху.
- 4.3 При правильной работе котла и при исправном газопроводе в помещении не должно ощущаться запаха газа. Появление запаха свидетельствует об утечке, возникающей вследствие неисправности котла или газопровода.
- 4.4 При появлении запаха газа в помещении необходимо:
- закрыть газовый кран, находящийся на газопроводе;
 - немедленно погасить открытое пламя, не курить, не зажигать спички;
 - не пользоваться электроприборами во избежание искрообразования;
 - проветрить помещение и вызвать работников эксплуатационной службы газового хозяйства для устранения неисправности.
- 4.5 При пользовании неисправным котлом или при невыполнении вышеизложенных правил эксплуатации котла возможно скопление опасной для жизни окиси углерода (угарного газа). Признаками отравления являются: тяжесть в голове, сильное сердцебиение, шум в ушах, головокружение, общая слабость, тошнота, рвота, одышка, нарушение двигательных функций, потеря сознания.

5. УСТРОЙСТВО КОТЛА

- 5.1 Котёл представляет собой сварную конструкцию, образующую по всему периметру водяную рубашку, окаймляющую топочную камеру. В нижней части котла, в проеме топочной камеры, установлено газогорелочное устройство с органами управления. В задней части котла находится газоотводящий патрубок для удаления продуктов сгорания из топки. На задней поверхности котла расположены проушины для крепления котла к стене. На боковых стенках котла расположены патрубки для подключения отопления (см. рис. 1).

6. МОНТАЖ, ПОДГОТОВКА К РАБОТЕ

- 6.1. Котел поставляется в собранном виде. Универсальная система дымоудаления (УСД) находится в отдельной упаковке.
- 6.2. Ориентировочное количество теплоносителя в системе отопления: Патриот 6 – 100 литров, Патриот 7,5 – 120 литров, Патриот 10 – 150 литров, Патриот 12,5 – 180 литров, Патриот 16 – 240 литров, Патриот 20 – 300 литров. **Точное количество теплоносителя определяется в проекте на систему отопления.**
- 6.3. Помещение, в котором будет устанавливаться котел, должно отвечать требованиям действующих норм и правил. Работы по установке котла должны проводиться работниками СО. Установку котла рекомендуется производить в соответствии с СП 41-108-2004 «Поквартирное теплоснабжение жилых зданий с теплогенераторами на газовом топливе»
- 6.4. Установка котла должна выполняться в соответствии с рисунком 2 в такой последовательности:
 - 6.4.1. Во внешней стене дома в месте, где устанавливается котел, пробить круглое отверстие не менее 280 мм – для котлов мощностью от 6 до 12,5 кВт, и 340 мм – для котлов мощностью 16 и 20 кВт. Высота расположения отверстия должна соответствовать высоте расположения кольца для дымохода на котле.

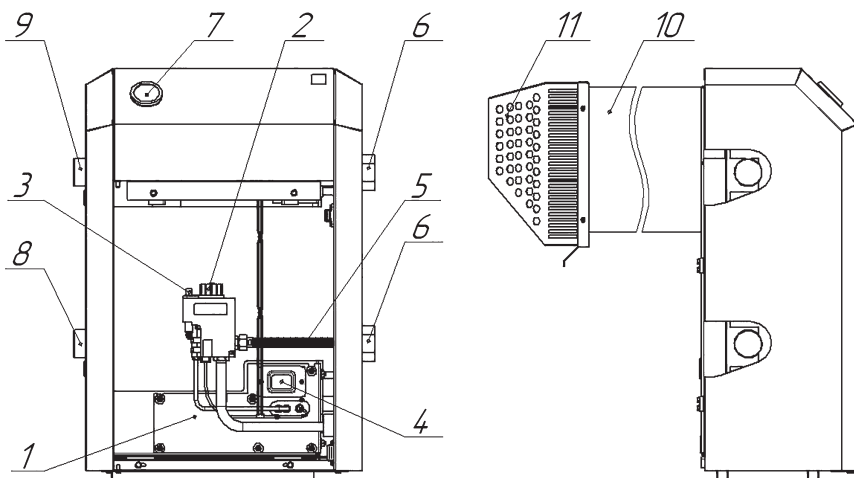


Рис. 1. Котёл «Патриот» с автоматикой 630 EUROSIT

- | | |
|---|-----------------------------|
| 1. Газогорелочное устройство; | 7. Указатель температуры; |
| 2. Ручка управления и выбора температуры; | 8. Вход отопительной воды; |
| 3. Пьезовоспламенитель; | 9. Выход отопительной воды; |
| 4. Смотровое окно; | 10. Дымовоздушный блок; |
| 5. Гибкая подводка для газа; | 11. Дефлектор. |
| 6. Заглушка; | |

- 6.4.2. Закрепить на котле внутренний дымоход 1 при помощи гаек с шайбами, закручивая с усилием, не допускающим повреждение прокладки.
- 6.4.3. Закрепить наружный дымоход 2 на кольцо котла с помощью трех саморезов 3, входящих в комплект.
- 6.4.4. Закрепить котел к стене за проушины с помощью анкеров или дюбелей (в комплект котла не входят).
- 6.4.5. С наружной (уличной) стороны стены надеть наружный дымоход 4 на дымоход 2 так, чтобы его торец выступал за наружную плоскость стены на 10 мм. Зафиксировать наружные дымоходы 2 и 4 в стене так, чтобы обеспечить уклон $1^{\circ}\dots 3^{\circ}$ (для отведения конденсата). Зазор между дымоходом и стеной заделать на всю толщину прилегания негорючим материалом или строительным раствором.
- 6.4.6. С наружной стороны стены на внутренний дымоход 1 надеть внутренний дымоход 5.
- 6.4.7. Разобрать дефлектор дымохода, выкрутив четыре самореза 6. На выступающие на улицу торцы внутреннего 5 и наружного 4 дымоходов установить и закрепить к стене дома крышку 7 дефлектора при помощи анкеров или дюбелей (в комплект котла не входят).

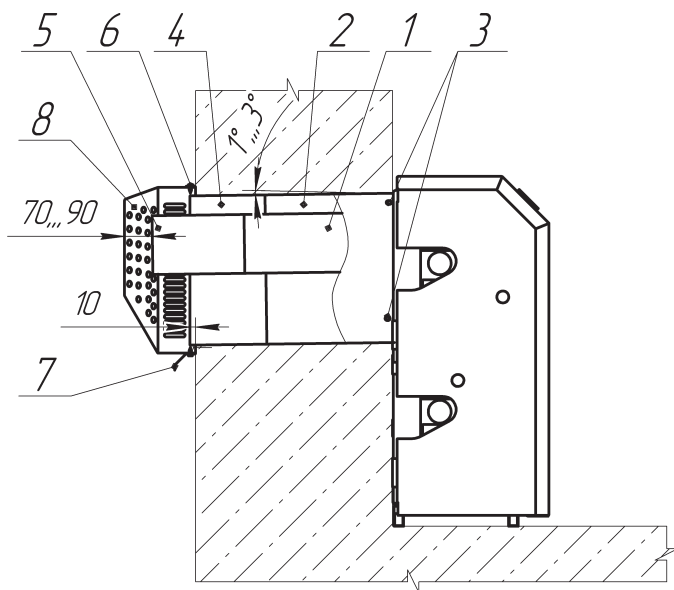


Рис. 2. Монтаж котла

- | | |
|--|------------------------|
| 1, 5 – Дымоход внутренний; | 6 – Саморезы; |
| 2, 4 – Дымоход наружный; | 7 – Крышка дефлектора; |
| 3 – Саморезы крепления наружного дымохода; | 8 – Корпус дефлектора. |

- 6.4.8. Закрепить корпус 8 дефлектора к крышке 7 с помощью четырёх саморезов 6.
- 6.5. Требования к установке котла.
- 6.5.1. Проход с лицевой стороны котла должен быть не менее 1 м. Расстояние от правой стороны котла до стены должно составлять не менее 400 мм.
- 6.5.2. Котел должен быть установлен в кухнях, или в нежилых (неслужебных) помещениях возле внешних стен дома. Минимально допустимые расстояния от элементов фасада дома к краю патрубка отвода продуктов сгорания следует принимать согласно таблицы 3.

ЗАПРЕЩАЕТСЯ отвод продуктов сгорания:

- в подъезды, крытые переходы;
- закрытые балконы, лоджии, эркеры;
- если расстояние между краем патрубка отвода продуктов сгорания и элементами фасада здания меньше значений указанных в таблице 3.

Таблица 3

Место отвода	Для котлов номинальной мощностью, кВт	
	6; 7,5	10; 12,5; 16; 20
Под приточным вентиляционным отверстием, м	2,5	2,5
Рядом с вентиляционным отверстием, м	0,6	1,5
Под окном, м	0,25	–
Рядом с окном, м	0,25	0,5
Над вентиляционным отверстием, окном, м	0,25	0,25
Над уровнем земли, поверхностью для прохода, м	0,5	2,2 *
Под частями дома, которые выступают более 0,4 м, м	2,0	3,0
Под частями дома, которые выступают менее 0,4 м, м	0,3	1,5
Под другим отводом, м	2,5	2,5
Рядом с другим отводом, м	1,5	1,5

* Минимально допустимое расстояние 2,2 м от уровня земли, поверхности для прохода к краю патрубка отвода продуктов сгорания относится к случаю, если возле стены есть проход людей. Если стена, на которой патрубок отвода продуктов сгорания выходит на газон, огород, сад и т.п., т.е. нет прохода людей, расстояние от выхода патрубка отвода продуктов сгорания к уровню земли допускается уменьшать до 0,5 м. Место выхода патрубка отвода продуктов сгорания следует загородить сетчатой изгородью.

- 6.5.3. Стена дома, возле которой устанавливается котёл, должна быть выполнена из негорючего материала и без огнеопасного покрытия, как минимум, в пределах проекции котла на стену.
- 6.5.4. Допускается расположение котла номинальной мощностью 6 и 7,5 кВт в подоконной нише, при условии, что расстояние по вертикали от верхней плоскости котла к верхней плоскости ниши или нижней плоскости подоконника, выполненного из негорючих материалов или изолированного негорючими материалами, не меньше 120 мм.
- 6.5.5. Для предупреждения эффекта электроосаждения рекомендуется при установке котла использовать диэлектрическую вставку.

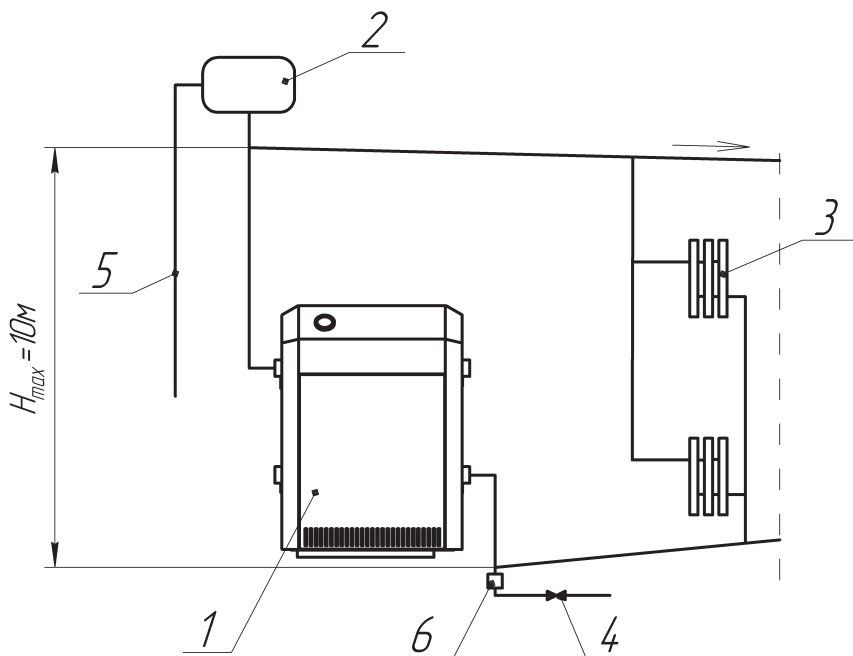


Рис 3. Примерная схема открытой системы отопления *

- | | |
|--------------------------|--|
| 1. Котел. | 4. Кран для слива и заполнения отопительной системы. |
| 2. Расширительный бачок. | 5. Сигнальная труба. |
| 3. Радиатор отопления. | 6. Сбросной предохранительный клапан. |

* Данная схема является примерной. Проект системы отопления должен разрабатываться специализированной организацией.

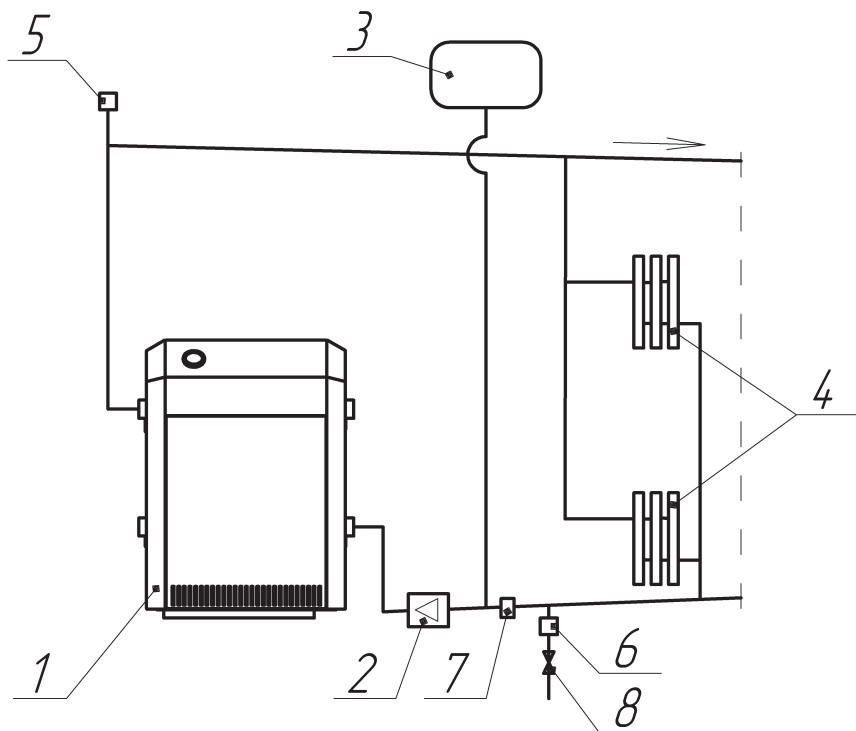


Рис. 4. Примерная схема открытой системы отопления с циркуляционным насосом *

- | | |
|--|---|
| 1. Котел. | 6. Сбросной предохранительный клапан на 1,5 атм. |
| 2. Циркуляционный насос. | 7. Шлакоотделитель. |
| 3. Расширительный бак. | 8. Кран для заполнения и слива системы отопления. |
| 4. Радиаторы отопления. | |
| 5. Автоматический клапан сброса воздуха. | |

* Данная схема является примерной. Проект системы отопления должен разрабатываться специализированной организацией.

7. ПОРЯДОК РАБОТЫ

Для включения котла необходимо проверить заполнение котла и системы отопления водой. А также проконтролировать давление газа в газопроводе – оно должно быть не более 5000 Па.

Для котлов мощностью от 6 до 20 кВт с газогорелочным устройством на основе итальянской автоматики «630 EUROSIT» и инжекционной горелки Polidoro. (см. рис. 5)

- 7.1. Открыть газовый кран на подводящем газопроводе.
- 7.2. Начальное положение круглой ручки управления в позиции «выключено» (●). Повернуть ручку управления против часовой стрелки в позицию розжига (☀).
- 7.3. Нажать ручку управления до упора и, не отпуская ее в течение 10-60 секунд, нажать кнопку пьезовоспламенителя до появления пламени на пилотной горелке. После розжига запальной горелки ручку управления необходимо удерживать нажатой 60 секунд, затем плавно отпустить, если пламя погаснет – повторить пункт 7.2-7.3., увеличивая время нажатия ручки управления, не ранее, чем через 1 минуту (или после самопроизвольного щелчка внутри автоматики).
- 7.4. Для включения основной газовой горелки повернуть ручку управления против часовой стрелки до позиции 1. Максимальная температура 80 °С теплоносителя соответствует цифре 7 на ручке управления (при соблюдении условий п. 8.4).
- 7.5. Для отключения основной газовой горелки повернуть ручку управления по часовой стрелке до позиции (☀). При этом на пилотной горелке будет гореть факел.
- 7.6. Для полного отключения подачи газа на пилотную и основную горелку повернуть ручку управления по часовой стрелке в позицию «выключено» (●).

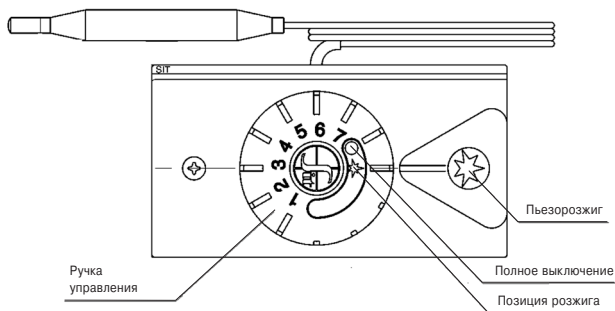


Рис 5.

8. ПРАВИЛА ЭКСПЛУАТАЦИИ, ТЕХНИЧЕСКОЕ ОБСЛУЖИВАНИЕ

- 8.1. Не сливайте воду из котла и системы отопления в неотапливаемый период, т. к. это приводит к ускоренной коррозии и преждевременному выходу котла из строя. Добавляйте воду в расширительный бачок по мере её испарения.
- 8.2. Для исключения засорения (загрязнения) котла и отопительной системы на обратном трубопроводе перед котлом рекомендуется установить шлакоотделитель (шлакосборник, грязесборник) и производить его периодическую чистку.
- 8.3. Наблюдение за работой котла возлагается на владельца, который обязан содержать его в чистоте и исправном состоянии, своевременно производить проверку и чистку дымохода.
- 8.4. **Ежегодный профилактический осмотр, обслуживание и ремонт котла должны производить только квалифицированные работники местного управления газового хозяйства или организация, обслуживающая бытовые газовые приборы.**
- 8.5. **Запрещается эксплуатация котла при заполнении отопительной системы этиленсодержащей жидкостью. Для заполнения системы отопления и горячего водоснабжения не допускается использовать теплоноситель жёсткостью выше 5 ммоль экв/л* и физическими свойствами отличными от нейтральных свойств воды (в том числе текучести, плотности и температуры кипения). Несоблюдение данных требований влечёт за собой прекращение гарантийных обязательств.**
- 8.6. **Для котлов с функцией горячего водоснабжения для эффективного подогрева воды необходимо вывести ручку терморегулятора на максимум и остановить работу циркуляционного насоса, если таковой имеется.**
- 8.7. Для контроля состояния, а так же чистки дымоудаляющих каналов, в котле предусмотрена съёмная верхняя крышка.
- 8.8. Для восстановления рабочих характеристик котла необходимо не реже одного раза в год, проводить работы по очистке его внутренних поверхностей и газохода от сажи и пыли.

* Жесткость воды выражают в ммольэкв/л (1 ммольэкв/л соответствует 20,04 мг/л катионов Ca²⁺ или 12,16 мг/л катионов Mg²⁺). Различают воду мягкую (общая жесткость до 2 ммольэкв/л), средней жесткости (2-10 ммольэкв/л) и жесткую (более 10 ммольэкв/л).

9. ГАРАНТИЙНЫЕ ОБЯЗАТЕЛЬСТВА

- 9.1. **Гарантийный срок эксплуатации котла при выполнении обязательного ежегодного профилактического обслуживания и соблюдении потребителем условий транспортировки, хранения, монтажа и эксплуатации 36 месяцев со дня продажи.***
- 9.2. В случае отказа в работе котла в течение гарантийного срока эксплуатации при соблюдении требований п. 9.1. потребитель имеет право на бесплатный ремонт, а в случае заводского брака теплообменника – замену котла. Гарантийный ремонт котла производится специализированными сервисными центрами или службами газового хозяйства. По результатам ремонта оформляется талон на гарантийный ремонт.
- 9.3. Предприятие-изготовитель не несет ответственности и не гарантирует работу котла в случаях:
- правила установки и эксплуатации не соблюдались;
 - монтаж и ремонт котла проводились лицами или организациями на это не уполномоченными;
 - не заполнен контрольный талон на установку котла (нет печати организации);
 - в гарантийном талоне отсутствует штамп торгующей организации и дата продажи;
 - не проводилось обязательное ежегодное обслуживание котла;
 - механических повреждений и нарушения пломб;
 - образования накипи и прогара на стенках теплообменника.
- 9.4. Срок службы котла 15 лет.
- 9.5. Предприятие оставляет за собой право вносить изменения, не ухудшающие эксплуатационных характеристик.
- 9.6. Работы, связанные с техническим и профилактическим обслуживанием, не являются гарантийными.
- 9.7. Предприятие-изготовитель не несёт ответственности за какие-либо повреждения, связанные с использованием в котле (аппарате) комплектующих и запасных частей других производителей.

10. ПРАВИЛА УПАКОВКИ, ТРАНСПОРТИРОВАНИЯ, ХРАНЕНИЯ

- 10.1. Котлы поставляются в упаковке предприятия-изготовителя.
- 10.2. Котлы транспортируются автомобильным, водным и железнодорожным транспортом в соответствии с правилами перевозки грузов, действующими на конкретном видетранспорта.
- 10.3. Котлы транспортируются только в вертикальном положении, резкие встряхивания и кантовка не допускаются. При транспортировке необходимо предусмотреть надежное закрепление котлов от горизонтальных и вертикальных перемещений.
- 10.4. Упакованные котлы должны складироваться вертикально
- 10.5. Неустановленные котлы хранятся в упаковке предприятия-изготовителя. Условия хранения котлов в части воздействия климатических факторов – 4 ГОСТ 15150-86.
- 10.6. Монтаж и демонтаж газопроводов, установка газовых приборов, котлов и другого газоиспользующего оборудования, присоединение их к газопроводам, системам многоквартирного водоснабжения и теплоснабжения производится специализированными организациями.

* Согласно п.2 ст.19 Закона РФ «О защите прав потребителей»: «Гарантийный срок товара, а также срок его службы исчисляется со дня передачи товара потребителю, если иное не предусмотрено договором. Если день передачи установить невозможно, эти сроки исчисляются со дня изготовления товара.»

12. ВОЗМОЖНЫЕ НЕИСПРАВНОСТИ И МЕТОДЫ ИХ УСТРАНЕНИЯ

Наименование неисправностей	Вероятная причина	Метод устранения
1. Отключается основная горелка	А. Забит дымоход. Б. Нарушена регулировка исходящего давления газа с газовой автоматики на основную и пилотную горелку.	А. Очистить дымоход Б. Произвести регулировку исходящего давления газа с газовой автоматики на основную и пилотную горелку
2. Утечка газа в местах соединения	Износились прокладки, ослабли резьбовые соединения	Закрыть газовый кран на газопроводе. Вызвать работников газовой службы
3. Пламя горелки удлиненное, красно-оранжевого цвета	А. Забит дымоход. Б. Забились горелки	А. Прочистить дымоход Б. Прочистить горелки
4. Отсутствует циркуляция воды в системе (вода в котле горячая, а в радиаторах холодная)	А. Недостаточное количество воды в системе Б. Нет уклонов труб системы	А. Заполнить систему Б. Выполнить монтаж трубопроводов системы согласно п. 6.8 настоящего руководства
5. Отключился котел	Временно прекращена подача газа	Закрыть газовый кран на газопроводе
6. Котел не включается	А. Произошло окисление контактов терморпары Б. Терморпара прогорела	А. Зачистить контакты Б. Заменить терморпару

13. ОТМЕТКИ О ПРОВЕДЕНИИ ЕЖЕГОДНОГО ТЕХНИЧЕСКОГО И ПРОФИЛАКТИЧЕСКОГО ОБСЛУЖИВАНИЯ

Дата	Наименование организации	Подпись, штамп



14. КОНТРОЛЬНЫЕ ТАЛОНЫ

КОНТРОЛЬНЫЙ ТАЛОН НА МОНТАЖ

1. Дата монтажа _____
2. Кем произведен монтаж _____

3. Штамп монтажной организации _____ « ___ » _____ 20__ __ год

КОНТРОЛЬНЫЙ ТАЛОН НА ПРОВЕДЕНИЕ ПУСКОНАЛАДОЧНЫХ РАБОТ

1. Дата _____
2. Адрес _____
3. Наименование обслуживающей организации _____

4. Кем произведены (на месте установки) регулировка
и наладка котла _____

5. Дата пуска газа _____
6. Кем произведен пуск газа и инструктаж _____

7. Подпись лица, заполнившего талон _____
8. Подпись абонента _____ « ___ » _____ 20__ __ год
9. Штамп организации _____ « ___ » _____ 20__ __ год

15. СВЕДЕНИЯ ОБ УТИЛИЗАЦИИ

После завершения эксплуатации котёл необходимо демонтировать, выполнив следующие операции:

- перекрыть запорные краны на трубопроводах системы отопления, слить воду из котла (при отсутствии запорных кранов слить воду из всей системы отопления);
- перекрыть запорный газовый кран;
- отсоединить трубопроводы системы отопления, ГВС и газа.

Необходимо помнить, что котёл является потенциально травмоопасным объектом! Поэтому при утилизации необходимо максимально обеспечить безопасность для окружающих.

Демонтированный котёл рекомендуется сдать в специализированную организацию.



КОРЕШОК ТАЛОНА

на гарантийный ремонт котла _____ 20__ г. Представитель организации
Изыят « ____ » _____

ГАРАНТИЙНЫЙ ТАЛОН №1
ООО «ЛЕМАКС»
г. Таганрог, Ростовская область,
Николаевское шоссе, 10 «в», тел./факс.: (8634) 31-23-45
ТАЛОН № _____

Заводской номер _____
Модель котла _____
Фирма-продавец _____
« ____ » _____ 20__ г.

Штамп магазина

Владелец и его адрес _____

Выполнены работы по устранению неисправностей:

Представитель организации _____

(ФИО, дата)

Владелец (подпись) _____

Штамп организации _____

(подпись)

« ____ » _____ 20__ г.

КОРЕШОК ТАЛОНА

на гарантийный ремонт котла _____ 20__ г. Представитель организации
Изыят « ____ » _____

ГАРАНТИЙНЫЙ ТАЛОН №2
ООО «ЛЕМАКС»
г. Таганрог, Ростовская область,
Николаевское шоссе, 10 «в», тел./факс.: (8634) 31-23-45
ТАЛОН № _____

Заводской номер _____
Модель котла _____
Фирма-продавец _____
« ____ » _____ 20__ г.

Штамп магазина

Владелец и его адрес _____

Выполнены работы по устранению неисправностей:

Представитель организации _____

(ФИО, дата)

Владелец (подпись) _____

Штамп организации _____

(подпись)

« ____ » _____ 20__ г.



ЛЕМАКС

Один из ключевых факторов успеха «Лемакс» - мощная сеть сервисных центров по гарантийному и послегарантийному обслуживанию в России и СНГ. На сегодняшний день авторизовано более 350 сервисных центров для удобства эксплуатации продукции «Лемакс».

Если Вам необходим сервисный центр по обслуживанию и ремонту оборудования «Лемакс», то Вы можете:

1. Позвонить на горячую линию **8 800 2008 078** и получить контакты в смс-сообщении.
2. Зайти на сайт lemax-kotel.ru в раздел «**Сервисные центры**» и узнать необходимую информацию.
3. Отсканировать **QR-код** и узнать контакты сервисных центров.

КОНТАКТЫ СЕРВИСНЫХ ЦЕНТРОВ



ОТСКАНИРУЙ!

ПРОГРАММЫ ЛОЯЛЬНОСТИ УЧАСТВУЙ И ПОЛУЧАЙ БОНУСЫ!

ВЛАДЕЛЬЦАМ

**РЕГИСТРАЦИЯ
КОТЛА**



**РАСПАКУЙ
ЛЕМАКС**



МОНТАЖНИКАМ

ПЕРВЫЙ ПУСК



**КЛУБ
МОНТАЖНИКОВ**



ООО «ЛЕМАКС»
347913, Россия, г. Таганрог,
Николаевское шоссе, 10В
тел. +7 (8634) 312-345

lemax-kotel.ru
8-800-2008-078
горячая линия