

Рекомендации по выбору дымохода для котлов «Лемакс» серии «PrimeV».

Производители универсальных дымоходов: [Royal Thermo, Grosseto, CONTI S.r.l.](#)

Длина дымохода L не должна превышать 5,5м для моделей Prime-V12/ V14/ V16/ V18/V24 и 4,5м для моделей Prime-V26/V28/V32 (рисунок 1).



Рисунок 1. Длина дымохода и общий вид

Присоединительное колено должно иметь внутренне уплотнение для трубы диаметром 60мм и фланец на краю трубы диаметром 100мм. Диаметр фланца 128мм, растяжка отверстий для крепления к котлу 112мм. (рисунок 2)

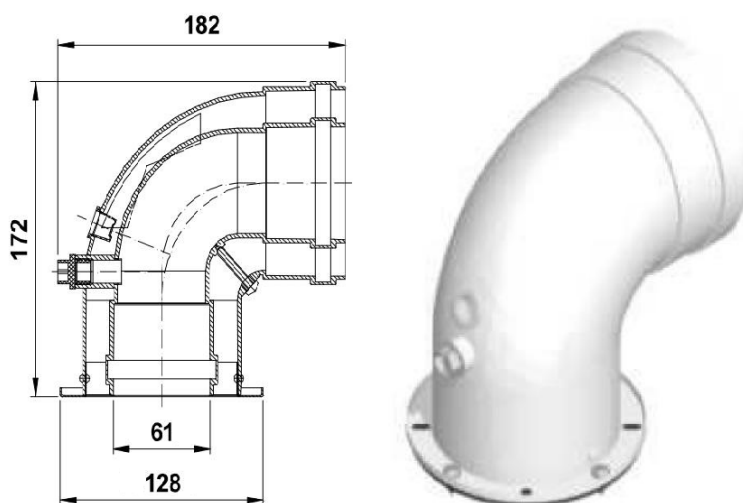


Рисунок 2. Размеры присоединительного колена

Аналогичные системы дымоходов применяются во многих моделях иностранных производителей. Среди прочих можно отметить следующие бренды: BIASI, EUROTERM, FONDITAL, HERMANN, LAMBORGHINI, PROTHERM.

Начиная с 500-го котла (контроль по серийному номеру) возможно применение дымоходов со смещенным фланцем и проставкой, как у многих моделей котлов SAUNIER DUVAL/HERMANN/BOSCH (рисунок 3).

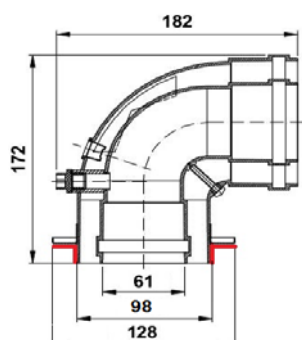


Рисунок 3. Альтернативное присоединительное колено