

**СТАЛЬНОЙ ГАЗОВЫЙ КОТЕЛ «ЛЕМАКС»  
СЕРИИ КСГ**



**ПАСПОРТ И РУКОВОДСТВО ПО ЭКСПЛУАТАЦИИ**

## УВАЖАЕМЫЙ ПОКУПАТЕЛЬ!

Мы благодарны Вам за то, что Вы выбрали продукцию торговой марки **Лемакс**.

Теперь Вы являетесь счастливым обладателем высокоэффективного котла, который при правильной установке, эксплуатации и уходе снизит затраты на отопление Вашего жилья и прослужит Вам долгие годы.

«Лемакс» – профессиональная организация в сфере отопительного оборудования, которая обеспечивает потребителей России и СНГ стальными и чугунными напольными котлами, а также настенными котлами, стальными панельными радиаторами, газовыми водонагревателями и другими сопутствующими товарами.

«Лемакс» – лидер российского рынка бытовых газовых котлов (по данным независимого британского экспертного агентства BSRIA и российского агентства LITVINCHUK MARKETING). Предприятие работает на рынке с 1992 года.

«Лемакс» – обладает собственной современной производственной базой, имея в своем активе современный завод по производству бытового газового оборудования и инновационный завод по производству стальных панельных радиаторов.

«Лемакс» – единственный в России завод-производитель отопительного оборудования, на котором работают роботы – высокотехнологичные итальянские и немецкие станки.

Мы ждём Ваши отзывы и предложения на сайтах компании [lemax-kotel.ru](http://lemax-kotel.ru) и [lemax-radiator.ru](http://lemax-radiator.ru).



### ВНИМАНИЕ, ПРОЧТИТЕ!

- При покупке котла необходимо убедиться, что его мощность отвечает проекту на отопление Вашего помещения.
- Котел Лемакс эффективно работает в открытых и закрытых системах отопления, с использованием и без использования циркуляционного насоса.
- При наполнении или подпитке системы отопления давление воды не должно превышать рабочее. Для соблюдения этого условия установите сбросной предохранительный клапан на давление, не превышающее рабочее давление воды (см. таблицу 1), на расстоянии не более 150 мм от места присоединения вентиля для заполнения системы отопления.
- Не допускается ставить запорные устройства на сигнальной трубе в открытой системе отопления.
- Запрещается производить подпитку системы отопления во время работы основной горелки и при температуре воды в теплообменнике более 50 °С.
- Настоятельно рекомендуем в точности соблюдать требования к помещению, используемому для установки котла и требования к конструкции и утеплению дымохода.
- Не допускается эксплуатация котла при температуре теплоносителя менее 50 °С, так как вызывает обильное образование конденсата и, как следствие, повышенный коррозионный износ котла.
- При покупке котла требуйте заполнения торгующей организацией талона на гарантийный ремонт. Проверьте комплектность и товарный вид котла.
- Транспортировка котла разрешается только в вертикальном положении.
- При установке дополнительных электромеханических устройств необходимо обеспечить надёжное заземление котла.

## СОДЕРЖАНИЕ

|     |  |    |
|-----|--|----|
| 1.  | ВНИМАНИЕ.....  | 4  |
| 2.  | КОМПЛЕКТНОСТЬ .....  | 4  |
| 3.  | ОБЩИЕ УКАЗАНИЯ.....  | 4  |
| 4.  | ТРЕБОВАНИЯ БЕЗОПАСНОСТИ.....   | 7  |
| 5.  | УСТРОЙСТВО КОТЛА .....   | 8  |
| 6.  | ПОДГОТОВКА К РАБОТЕ.....   | 8  |
| 7.  | ПОРЯДОК РАБОТЫ .....   | 8  |
| 8.  | УКАЗАНИЯ ПО МОНТАЖУ, ТЕХНИЧЕСКОЕ ОБСЛУЖИВАНИЕ.....                                     | 10 |
| 9.  | ГАРАНТИЙНЫЕ ОБЯЗАТЕЛЬСТВА .....  | 19 |
| 10. | ПРАВИЛА УПАКОВКИ, ТРАНСПОРТИРОВАНИЯ, ХРАНЕНИЯ .....                                    | 20 |
| 11. | СВИДЕТЕЛЬСТВО О ПРИЕМКЕ .....  | 21 |
| 12. | ВОЗМОЖНЫЕ НЕИСПРАВНОСТИ И МЕТОДЫ ИХ УСТРАНЕНИЯ .....                                   | 22 |
| 13. | ОТМЕТКИ О ПРОВЕДЕНИИ ЕЖЕГОДНОГО ТЕХНИЧЕСКОГО<br>И ПРОФИЛАКТИЧЕСКОГО ОБСЛУЖИВАНИЯ ..... | 23 |
| 14. | КОНТРОЛЬНЫЕ ТАЛОНЫ .....   | 24 |
| 15. | СВЕДЕНИЯ ОБ УТИЛИЗАЦИИ .....   | 24 |
| 16. | СЕРВИСНЫЕ ЦЕНТРЫ.....  | 27 |

## 1. ВНИМАНИЕ

### Уважаемый покупатель!

#### Запрещается отбор горячей воды из системы отопления!

При покупке котла требуйте заполнения торгующей организацией талона на гарантийный ремонт. Проверьте комплектность и товарный вид котла. После продажи котла покупателю предприятие-изготовитель не принимает претензии по комплектности и механическим повреждениям. Транспортировка котла разрешается только в вертикальном положении.

- **Котёл изготовлен в соответствии с ТУ 25.21.12-021-24181354-2019 и требованиями ТР ТС 016/2011**
- Требования к помещению, используемому для установки котла:
  - в помещении не должно содержаться пыли и агрессивных паров;
  - помещение должно быть сухое;
  - объём помещения должен быть не менее 15 кубических метров;
  - в помещении должен быть обеспечен приток свежего воздуха.
- Требования к дымоходу:  
уличная часть дымохода обязательно должна быть утеплена такими материалами, как стекловата, минеральная вата и т.п.
- Требования к эксплуатации:  
эксплуатация котла с температурой теплоносителя менее 50 °С не рекомендуется, т. к. вызывает обильное образование конденсата и, как следствие, повышенный коррозионный износ внутренних полостей котла, **резко сокращающий срок его службы.**

*Соблюдение вышеуказанных мер гарантирует долговременную надежную работу котла.*

## 2. КОМПЛЕКТНОСТЬ

- 2.1. Отопительный котел с установленным на нем газогорелочным устройством.
- 2.2. Упаковочная тара.
- 2.3. Руководство по эксплуатации котла.

## 3. ОБЩИЕ УКАЗАНИЯ

- 3.1. Котлы стальные отопительные типа КСГ «Лемакс» предназначены для отопления, котлы стальные отопительные типа КСГ «Лемакс» с дополнительной информационной маркировкой «В» предназначены для отопления и горячего водоснабжения квартир, жилых домов, коттеджей, зданий административно-бытового назначения, оборудованных системой водяного отопления с естественной или принудительной циркуляцией.
- 3.2. Котлы работают на природном газе ГОСТ 5542-2014 и поставляются в собранном виде с газогорелочным устройством.
- 3.3. Котлы могут работать на сжиженном газе. Для перевода котла на другой тип газа необходимо приобрести «Комплект сопел под сжиженный газ» соответствующий вашему типу ГГУ. Перевод котла на сжиженный газ должен выполняться только специалистами сервисных центров. После перевода котла на сжиженный газ необходимо заполнить «Контрольный талон на проведение работ по переводу котла на сжиженный газ» в данном паспорте и руководстве по эксплуатации.
- 3.4. Работы по монтажу, инструктаж по эксплуатации, запуск в работу, профилактическое обслуживание и ремонт котла производятся специализированной организацией и местным управлением газового хозяйства в соответствии с «Правилами безопасности систем газораспределения и газопотребления», утвержденными Госгортехнадзором РФ, и строительными нормами и правилами СНиП II-35-76\*, СНиП 2.04.05-91\* Госстроя РФ, согласно проекта на установку котла и обязательным заполнением контрольного талона.
- 3.5. Проверка и чистка дымохода, ремонт и наблюдение за системой водяного отопления производятся владельцем котла. При замене старого котла с невысоким КПД на современный Вы должны уделить особое внимание конструкции Вашего дымохода. При КПД котла ниже 80-85% температура уходящих газов составляет около 200 °С, что обеспечивает хорошую тягу даже при плохо утепленном дымоходе. При КПД 92%

## ТЕХНИЧЕСКИЕ ДАННЫЕ

Таблица 1.

| Наименование параметров   | КСГ-7,5                           | КСГ-10            | КСГ-12,5/<br>КСГ-12,5В | КСГ-16/<br>КСГ-16В |
|---|-----------------------------------|-------------------|------------------------|--------------------|
| Тип газогорелочного устройства  | ГГУ-9Д                            | ГГУ-12Д           | ГГУ-15Д                | ГГУ-19Д            |
| Автоматика безопасности   | 630 EUROSIT                       | 630 EUROSIT       | 630 EUROSIT            | 630 EUROSIT        |
| Номинальная теплопроизводительность, кВт                                    | 7,5                               | 10                | 12,5                   | 16                 |
| КПД, %  | 88*                               | 88*               | 90*                    | 90*                |
| Ориентировочная площадь отапливаемого помещения, м <sup>2</sup>             | 75**                              | 100**             | 125**                  | 160**              |
| Объем теплоносителя в теплообменнике, л                                     | 16,5                              | 16,5              | 24                     | 24                 |
| Расход природного газа,<br>- максимальный<br>- средний                      | 0,9<br>0,45***                    | 1,2<br>0,6***     | 1,5<br>0,75***         | 1,9<br>0,95***     |
| Рабочее давление теплоносителя, МПа   | 0,1                               | 0,1               | 0,3                    | 0,3                |
| Максимальное рабочее давление в контуре ГВС, МПа                            | --                                | --                | --/0,6                 | --/0,6             |
| Номинальное давление природного газа, Па                                    | 1300                              |                   |                        |                    |
| Номинальное давление сжиженного газа, Па                                    | 2900-3100                         |                   |                        |                    |
| Диапазон разряжения, при котором обеспечивается устойчивая работа котла, Па | 3-25                              | 3-25              | 3-25                   | 3-25               |
| Температура продуктов сгорания, °С, не менее                                | 110                               | 110               | 110                    | 110                |
| Максимальная температура теплоносителя на выходе из котла, °С               | 90                                | 90                | 90                     | 90                 |
| Удельный расход горячей воды при Δt=25°С, л/мин                             | --                                | --                | --/4***                | --/5***            |
| Диаметр дымохода, мм  | 100                               | 100               | 130                    | 130                |
| Присоединительные размеры патрубка к системе газоснабжения, дюйм            | ½"                                | ½"                | ½"                     | ½"                 |
| Присоединительные размеры патрубков к системе отопления, дюйм               | 1 ½"                              | 1 ½"              | 2"                     | 2"                 |
| Габаритные размеры, мм  | - высота<br>- ширина<br>- глубина | 680<br>290<br>440 | 680<br>290<br>440      | 742<br>424<br>480  |
| Масса, кг, не более   | - нетто<br>- брутто               | 29<br>31          | 29<br>31               | 46/48<br>48/50     |

1 Па=0,102 мм.в.ст

\* - результат получен в лабораторных условиях

\*\* - максимальная площадь отапливаемого помещения определяется в проекте на систему отопления с учётом всех теплопотерь здания

\*\*\* - результат получен расчётным путём

\*\*\*\* - при отключенной системе отопления, наличии циркуляции теплоносителя между подающим и обратным патрубками, максимальной мощности котла, температуре воды на входе в контур ГВС не менее 15°С, а также температуре теплоносителя не менее 85°С

Таблица 1. (продолжение)

| Наименование параметров   | КСГ-20/<br>КСГ-20В | КСГ-25/<br>КСГ-25В | КСГ-30/<br>КСГ-30В | КСГ-35/<br>КСГ-35В | КСГ-40/<br>КСГ-40В |
|---|--------------------|--------------------|--------------------|--------------------|--------------------|
| Тип газопорелочного устройства  | ГГУ-24Д            | ГГУ-30Д            | ГГУ-35Д            | ГГУ-40             | ГГУ-45             |
| Автоматика безопасности   | 630 EUROSIT        | 710 EUROSIT        | 710 EUROSIT        | 820 NOVA           | 820 NOVA           |
| Номинальная теплотворительность, кВт  | 20                 | 25                 | 30                 | 35                 | 40                 |
| КПД, %  | 90*                | 90*                | 90*                | 90*                | 90*                |
| Ориентировочная площадь отапливаемого помещения, м <sup>2</sup>             | 200**              | 250**              | 300**              | 350**              | 400**              |
| Объем теплоносителя в теплообменнике, л                                     | 45                 | 43                 | 43                 | 62,5               | 62,5               |
| Расход природного газа, - максимальный                                      | 2,4                | 3,0                | 3,5                | 4,0                | 4,5                |
| м <sup>3</sup> /час - средний   | 1,2***             | 1,5***             | 1,75***            | 2,00***            | 2,25***            |
| Рабочее давление теплоносителя, МПа   | 0,3                | 0,3                | 0,3                | 0,3                | 0,3                |
| Максимальное рабочее давление в контуре ГВС, МПа                            | --/0,6             | --/0,6             | --/0,6             | --/0,6             | --/0,6             |
| Номинальное давление природного газа, Па                                    | 1300               |                    |                    |                    |                    |
| Номинальное давление сжиженного газа, Па                                    | 1900-2100          |                    |                    |                    |                    |
| Диапазон разряжения, при котором обеспечивается устойчивая работа котла, Па | 3-25               | 3-40               | 3-40               | 3-40               | 3-40               |
| Температура продуктов сгорания, °С, не менее                                | 110                | 110                | 110                | 110                | 110                |
| Максимальная температура теплоносителя на выходе из котла, °С               | 90                 | 90                 | 90                 | 90                 | 90                 |
| Удельный расход горячей воды при Δt=25°С, л/мин                             | --/6****           | --/7****           | --/8****           | --/9****           | --/10****          |
| Диаметр дымохода, мм  | 130                | 130                | 130                | 140                | 140                |
| Присоединительные размеры патрубка к системе газоснабжения, дюйм            | 1/2"               | 1/2"               | 1/2"               | 3/4"               | 3/4"               |
| Присоединительные размеры патрубков к системе отопления, дюйм               | 2"                 | 2"                 | 2"                 | 2"                 | 2"                 |
| Габаритные размеры, мм  | - высота           | 926                | 926                | 926                | 1021               |
|   | - ширина           | 474                | 474                | 474                | 530                |
|   | - глубина          | 538                | 538                | 538                | 622                |
| Масса, кг, не более   | - нетто            | 64/67              | 68/71              | 68/71              | 97/101             |
|   | - брутто           | 66/69              | 70/73              | 70/73              | 105/109            |

1 Па=0,102 мм.в.ст

\* – результат получен в лабораторных условиях

\*\* – максимальная площадь отапливаемого помещения определяется в проекте на систему отопления с учётом всех теплопотерь здания

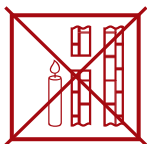
\*\*\* – результат получен расчётным путём

\*\*\*\* – при отключенной системе отопления, наличии циркуляции теплоносителя между подающим и обратным патрубками, максимальной мощности котла, температуре воды на входе в контур ГВС не менее 15°С, а также температуре теплоносителя не менее 85°С

температура уходящих газов падает до 110-120 °С, и, в случае устаревшего дымохода, пропадает тяга, что приводит к срабатыванию автоматики и отключению котла. Статистика отказов показывает, что 94% проблем с котлами возникают из-за неверно выполненного дымохода.

#### 4. ТРЕБОВАНИЯ БЕЗОПАСНОСТИ

- 4.1. Никогда не используйте котел без подсоединения к дымоходу.
- 4.2. Перед началом работ котла убедитесь в том, что дымоход не заблокирован.
- 4.3. Необходимо обеспечить достаточную тягу в дымоходе.



**нет тяги**

(Не используйте котел!)



**слабая тяга**

(Не используйте котел!)



**недостаточная тяга**

(Не используйте котел!)



**хорошая тяга**

(Котел можно использовать!)

- 4.4. Техническое обслуживание котла должно производиться только специально обученным, квалифицированным персоналом сервисных центров или сотрудниками местного управления газового хозяйства.

Категорически запрещается самовольно устанавливать котел и запускать его в работу, включать котел при отсутствии тяги в дымоходе, пользоваться котлом лицам, не прошедшим инструктаж в местной службе газового хозяйства.

- 4.5. Не устанавливайте котел в помещениях с агрессивными парами или пылью!

- 4.6. Запрещается:

- разжигать котел, не подключенный к заполненной водой отопительной системе;
- эксплуатировать котел с неисправной газовой автоматикой;
- пользоваться горячей водой из отопительной системы, в т. ч. для бытовых нужд;
- применять огонь для обнаружения утечек газа;
- зажигать газовую горелку при отсутствии разрежения в топке;
- изменять конструкцию котла или его частей;
- подключать дополнительные устройства или оборудование, не указанные в руководстве по эксплуатации без письменного согласия заводом-изготовителем.

- 4.7. При появлении запаха газа необходимо закрыть кран на газопроводе, проветрить помещение, вызвать специалиста из местной службы газового хозяйства по телефону 04 или специализированного сервисного центра. До приезда аварийной службы не включайте электроосвещение, не пользуйтесь газовыми и электрическими приборами, не зажигайте огонь. В случае возникновения пожара немедленно закройте газовые краны, сообщите в пожарную часть по тел. 01 и приступите к тушению имеющимися средствами.

- 4.8. **ВНИМАНИЕ!** В первоначальный период розжига котла на холодных стенках теплообменника и дымовой трубы образуется конденсат. При прогреве котла, теплоносителя и дымовой трубы образование конденсата прекращается.

- 4.9. Не допускается повышение температуры теплоносителя выше 95°С.

- 4.10. При пользовании неисправным котлом или при ненадлежащем использовании котла, может произойти утечка окиси углерода (угарный газ), которая может привести к отравлению, признаками которого являются: головокружение, общая слабость, тошнота, рвота, нарушение двигательных функций. При возникновении вышеуказанных симптомов необходимо вызвать скорую медицинскую помощь.



## ВАЖНАЯ ИНФОРМАЦИЯ

**Котел снабжен датчиком контроля тяги в дымоходе. При возникновении препятствий (попадания посторонних предметов и т. д.) в дымоходе датчик тяги не позволит начать работу отопительного прибора или выключит его во время работы.**

## НИКОГДА

**НЕ ПРОИЗВОДИТЕ САМОСТОЯТЕЛЬНЫХ МАНИПУЛЯЦИЙ С ДАТЧИКОМ ТЯГИ!**

### 5. УСТРОЙСТВО КОТЛА

5.1. Котел представляет собой сварную конструкцию, образующую по всему периметру водяную рубашку, окаймляющую топочную камеру, в которую помещен контур горячего водоснабжения, изготовленный из медной трубки (для котлов, оснащённых контуром ГВС). В нижней части котла, в проеме топочной камеры, установлено газогорелочное устройство с органами управления.

В верхней части котла находится газоотводящий патрубок для удаления продуктов сгорания из топки.

На задней поверхности котла расположены резьбовые патрубки, предназначенные для подключения котла к системе отопления и горячего водоснабжения. Регулирование и поддержание заданной температуры обеспечивается терморегулятором, модулирующим пламя основной горелки, снабженным ручкой с делениями, которая установлена на передней панели горелки.

### 6. ПОДГОТОВКА К РАБОТЕ

6.1. После подключения котла к системе газоснабжения и заполнения теплоносителем отопительной системы, работники специализированного сервисного центра или местного управления газового хозяйства должны отрегулировать и проверить на срабатывание автоматику безопасности и регулировку температурных режимов, а также проверить герметичность всех резьбовых соединений на газопроводе котла и до него.

6.2. Перед розжигом газовой горелки проверить наличие тяги по п. 4.3. При отсутствии тяги зажигать газогорелочное устройство запрещается.

### 7. ПОРЯДОК РАБОТЫ



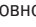

Для включения котла необходимо проверить заполнение котла и системы отопления водой, проверить наличие тяги, проконтролировать давление газа в газопроводе – оно должно быть не более 5000 Па. Затем выбрать нужный порядок действий, определяемый мощностью котла и применяемой автоматикой безопасности.

**Для газогорелочного устройства ГГУ-30д, ГГУ-35д (см. рис. 1).**



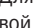

**ВНИМАНИЕ! В любом случае, при включении газового клапана ВСЕГДА поворачивайте рукоятку 6 в позицию «выключено» (✳) и только затем начинайте розжиг горелки.**

7.1. Открыть газовый кран на подводящем газопроводе.



- 7.2. Нажать кнопку подачи газа 3 (  ) и, не отпуская её, нажать кнопку пьезовоспламенителя 5 (  ). Не отпускать кнопку подачи газа в течение 10-60 сек.
- 7.3. Отпустить кнопку и проверить наличие пламени на пилотной горелке. Если пламени нет, повторить пункт 7.2., увеличивая время удержания кнопки подачи газа.
- 7.4. Для включения основной горелки повернуть рукоятку настройки температуры 6 в положение 2. Максимальная температура 80°C теплоносителя соответствует цифре 7 (при соблюдении условий, указанных в п. 8.4).
- 7.5. Для отключения основной горелки повернуть рукоятку настройки температуры в позицию «выключено» (  ). При этом будет гореть факел пилотной горелки.
- 7.6. Для полного отключения подачи газа нажать кнопку 4 (  ).
- 7.7. Регулировка температуры теплоносителя производится вращением рукоятки настройки температуры, при достижении заданной температуры термостат автоматически перекрывает подачу газа, при понижении температуры термостат возобновляет подачу газа.

### Для газогорелочного устройства ГГУ-9д, ГГУ-12д, ГГУ-15д, ГГУ-19д, ГГУ-24д (см. рис. 2).

- 7.1. Открыть газовый кран на подводщем газопроводе.
- 7.2. Начальное положение круглой рукоятки управления 3 (рис 3) в позиции «выключено» (  ). Повернуть рукоятку управления 3 против часовой стрелки в позицию розжига (  ).
- 7.3. Нажать рукоятку управления до упора и, не отпуская ее в течение 10-60 секунд, нажать кнопку пьезовоспламенителя 4 до появления пламени на пилотной горелке. После розжига запальной горелки рукоятку управления необходимо удерживать нажатой 60 секунд, затем плавно отпустить, если пламя погаснет – повторить пункт 7.2-7.3., увеличивая время нажатия рукоятки управления 3, не ранее, чем через 1 минуту (или после самопроизвольного щелчка внутри автоматики).
- 7.4. Для включения основной газовой горелки повернуть рукоятку управления 3 против часовой стрелки до позиции 1-7. Максимальная температура 80 °С теплоносителя соответствует цифре 7 на рукоятке управления (при соблюдении условий п. 8.4).
- 7.5. Для отключения основной газовой горелки повернуть рукоятку управления 3 по часовой стрелке до позиции (  ). При этом на пилотной горелке будет гореть факел.
- 7.6. Для полного отключения подачи газа на пилотную и основную горелку повернуть рукоятку управления по часовой стрелке в позицию «выключено» (  ).

### Для газогорелочного устройства ГГУ-40, ГГУ-45 (см. рис. 2.1).

**ВНИМАНИЕ! Убедитесь что ручка управления находится в позиции «выключено»**

- 7.1. Установка ручки управления в требуемое положение производится путем легкого нажатия и поворота в нужное положение.
- 7.2. В исходном (выключенном) положении ручка управления находится в положении «точка». Пилотная и основные горелки погашены (подача газа к ним заблокирована).
- 7.3. Для розжига пилотной горелки ручка управления переводится в положение «искра».
- 7.4. В этом положении ручка управления удерживается **нажатая до упора**, одновременно нажимается (при необходимости несколько раз) кнопка пьезовоспламенителя, пока не загорится пилотная горелка (см. в смотровое окно). После того как загорится пилотная горелка, ручка **удерживается в нажатом состоянии не менее 30 секунд**, после чего ручка отпускается и переводится в положение «факел». При первом пуске котла необходимо держать котёл на пилотной горелке не менее 3 минут, после чего переводить в положение «факел». При переводе ручки управления в положение «факел», подача газа к главной горелке разблокируется.

- 7.5. **Выключение аппарата** производится путем поворота ручки в положение «точка». При этом пилотная и основные горелки (если горят) погаснут.
- 7.6. Если ручка управления после перевода в положение «точка» сразу же устанавливается в положение «искра», то горелка **не зажжется**, пока не разблокируется так называемый внутренний замок автоматики. **Блокировка снимается** автоматически после остывания термопары (**примерно через 60 сек**) после перевода ручки в положение «точка».
- 7.7. Регулировка температуры теплоносителя осуществляется ручкой регулятора температуры на корпусе котла.

## 8. УКАЗАНИЯ ПО МОНТАЖУ, ТЕХНИЧЕСКОЕ ОБСЛУЖИВАНИЕ

- 8.1. Объем помещения, в котором устанавливается котёл, должен быть не менее 15 м<sup>3</sup>, высота не менее 2,5 м. Расстояние между облицовкой котла и стенами должно быть не менее:
  - 150 мм сзади;
  - 100 мм справа и слева;
  - 1000 мм спереди.
- 8.2. В помещении, в котором устанавливается котел, необходимо предусмотреть естественную вентиляцию.
- 8.3. При монтаже котла к отопительной сети необходимо на пол уложить лист негорючего теплоизолирующего материала, сверху – лист железа, на него установить котел.
- 8.4. Соединения котла с системой отопления и газовой магистралью должны быть резьбовыми, позволяющими в случае необходимости отсоединять котел.  
Если котел устанавливается взамен старого котла, необходимо обязательно промыть трубопроводы и радиаторы системы отопления от отложений ржавчины, накипи и осадка. При невыполнении данных требований продукты отложений (ржавчина, осадок) переносятся в котел, что значительно усложняет циркуляцию теплоносителя и снижает теплоотдачу котла. В данном случае претензии относительно температурных показателей теплоносителя при работе котла заводом-изготовителем не принимаются. Подключение к газопроводу должно производиться через диэлектрическую изолирующую вставку.  
При повышенных теплозатратах помещения (толщина внешних стен дома, цельность окон и дверей, разводка труб системы отопления в мансардах, чердаках, которые не утеплены, превышение его площади или значительном превышении емкости теплоносителя – количество радиаторов, труб) от установленных стандартами, температура теплоносителя может не достигать 80 °С, что не означает брак котла.  
Средние расчетные показатели количества теплоносителя в системе отопления:
  1. Дом с четырьмя внешними стенами.
  2. Толщина стен из глиняного кирпича 51 см (два кирпича), либо деревянный дом, обложенный кирпичом.
  3. Высота потолков 2,6 м.
  4. Радиаторы чугунные МС-140.
  5. Отапливаемое помещение:
    - 80 м<sup>2</sup> – не менее 45 секций, 100 м<sup>2</sup> – не менее 55 секций, 120 м<sup>2</sup> – не менее 65 секций, 160 м<sup>2</sup> – не менее 87 секций, 200 м<sup>2</sup> – не менее 110 секций, 300 м<sup>2</sup> – не менее 170 секций.
  6. Емкость теплоносителя в системе отопления не должна превышать: КСГ-7,5 – 110 литров, КСГ-10 – 150 литров, КСГ-12,5 – 180 литров, КСГ-16 – 240 литров, КСГ-20 – 300 литров, КСГ-25 – 375 литров, КСГ-30 – 450 литров, КСГ-40 – 600 литров.
- 8.5. При наполнении или подпитке системы отопления давление воды не должно превышать рабочее. Для соблюдения этого условия установите сбросной предохранительный клапан на давление, не превышающее рабочее давление воды (см. таблицу 1), на расстоянии не более 150 мм от места присоединения вентиля для заполнения системы отопления.

- 8.6. Расширительный бачок устанавливается в верхней точке главного стояка, желательно в отапливаемом помещении. Запрещается устанавливать вентиль на сигнальной трубе (рис. 3).
- 8.7. Горизонтальные участки трубопроводов системы отопления необходимо выполнять с уклоном не менее 10 мм на 1 м в сторону отопительных радиаторов и от них к котлу. Это делается с целью обеспечения свободного выхода воздуха при заполнении системы водой и исключает возникновение воздушных пробок.
- 8.8. Трубопроводы, отопительные радиаторы и места их соединений должны быть герметичными, подтеки воды не допускаются.
- 8.9. Не сливайте воду из котла и системы отопления в неотапливаемый период, т. к. это приводит к ускоренному коррозированию и преждевременному выходу котла из строя. Добавляйте воду в расширительный бачок по мере её испарения.
- 8.10. После окончания отопительного сезона для получения горячей воды от котла КСГВ необходимо перекрыть шаровой кран 4 (рис. 4) и открыть кран 8 (рис. 4). После наступления отопительного сезона необходимо поступить в обратном порядке, т. е., закрыть кран 8 и открыть кран 4 (рис. 4).
- 8.11. Для исключения засорения (загрязнения) котла и отопительной системы на обратном трубопроводе перед котлом рекомендуется установить шлакоотделитель (шлакоосборник, грязесборник) и производить его периодическую чистку.
- 8.12. Наблюдение за работой котла возлагается на владельца, который обязан содержать его в чистоте и исправном состоянии, своевременно производить проверку и чистку дымохода.
- 8.13. Ежегодный профилактический осмотр, обслуживание и ремонт котла должны производить только квалифицированные работники местного управления газового хозяйства или организация, обслуживающая бытовые газовые приборы.
- 8.14. Запрещается эксплуатация котла при заполнении отопительной системы этиленсодержащей жидкостью. Для заполнения системы отопления и горячего водоснабжения не допускается использовать теплоноситель жёсткостью выше 5 ммоль экв/л \* и физическими свойствами отличными от нейтральных свойств воды (в том числе текучести, плотности и температуры кипения). Несоблюдение данных требований влечёт за собой прекращение гарантийных обязательств.

\* Жесткость воды выражают в ммоль экв/л (1 ммоль экв/л соответствует 20,04 мг/л катионов  $\text{Ca}_2^+$  или 12,16 мг/л катионов  $\text{Mg}_2^+$ ). Различают воду мягкую (общая жесткость до 2 ммоль экв/л), средней жесткости (2-10 ммоль экв/л) и жесткую (более 10 ммоль экв/л).

## УСТРОЙСТВО КОТЛА С ГАЗОГОРЕЛОЧНЫМИ УСТРОЙСТВАМИ ГГУ-30Д, ГГУ-35Д

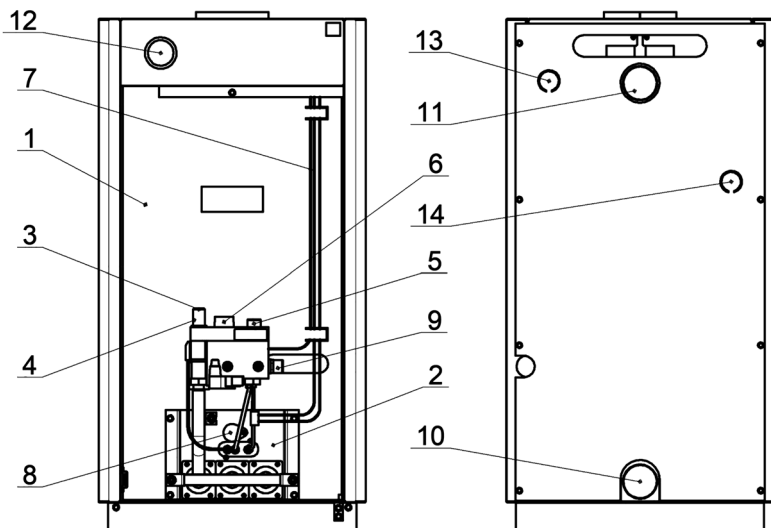

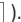



Рис 1.

- |  |  |
|--|--|
| 1. Котел.  | 8. Смотровое окно.                     |
| 2. Газогорелочное устройство.  | 9. Штуцер для подключения газа.        |
| 3. Кнопка подачи газа на пилотную горелку (  ). | 10. Вход отопительной воды.            |
| 4. Кнопка выключения (  ).                      | 11. Выход отопительной воды.           |
| 5. Пьезовоспламенитель (  ).                    | 12. Указатель температуры.             |
| 6. Рукоятка настройки температуры.   | 13. Выход воды горячего водоснабжения. |
| 7. Трубка термоматчика.  | 14. Вход воды горячего водоснабжения.  |

## УСТРОЙСТВО КОТЛА С ГАЗОГОРЕЛОЧНЫМИ УСТРОЙСТВАМИ ГГУ-9Д, ГГУ-12Д, ГГУ-15Д, ГГУ-19Д, ГГУ-24Д

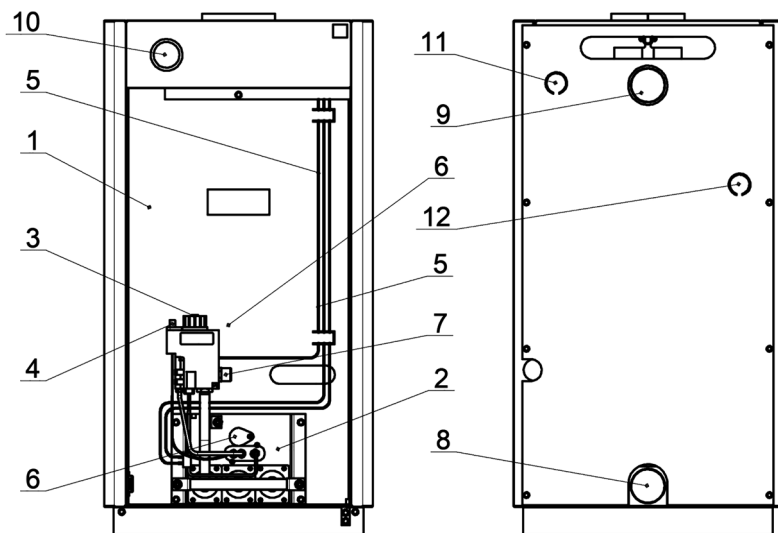


Рис 2.

- |  |   |
|--|---|
| <ol style="list-style-type: none"> <li>1. Котел.</li> <li>2. Газогорелочное устройство.</li> <li>3. Рукоятка управления температурой, имеющая позицию «выключено» (●) и позицию «розжиг» (подача газа на пилотную горелку (★)).</li> <li>4. Пьезовоспламенитель.</li> <li>5. Трубка термодатчика.</li> </ol> | <ol style="list-style-type: none"> <li>6. Смотровое окно.</li> <li>7. Штуцер для подключения газа.</li> <li>8. Вход отопительной воды.</li> <li>9. Выход отопительной воды.</li> <li>10. Указатель температуры.</li> <li>11. Выход воды горячего водоснабжения.</li> <li>12. Вход воды горячего водоснабжения.</li> </ol> |
|--|---|

## УСТРОЙСТВО КОТЛА С ГАЗОГОРЕЛОЧНЫМИ УСТРОЙСТВАМИ ГГУ-40, ГГУ-45

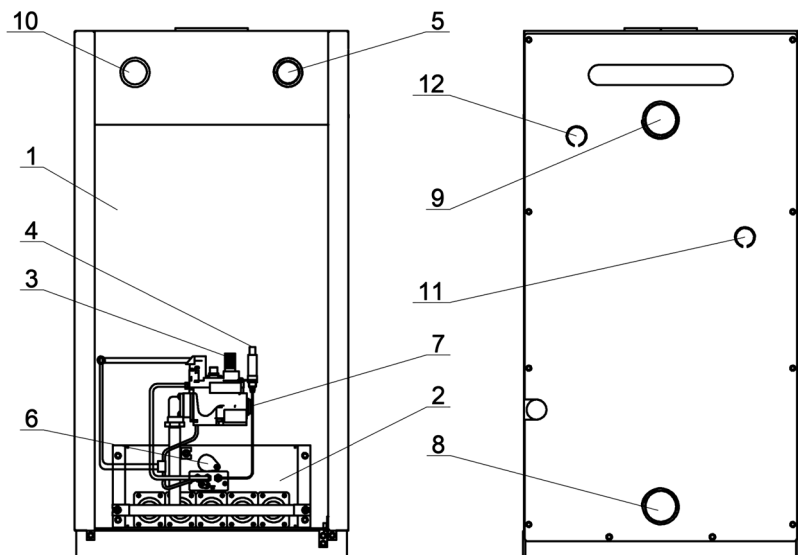
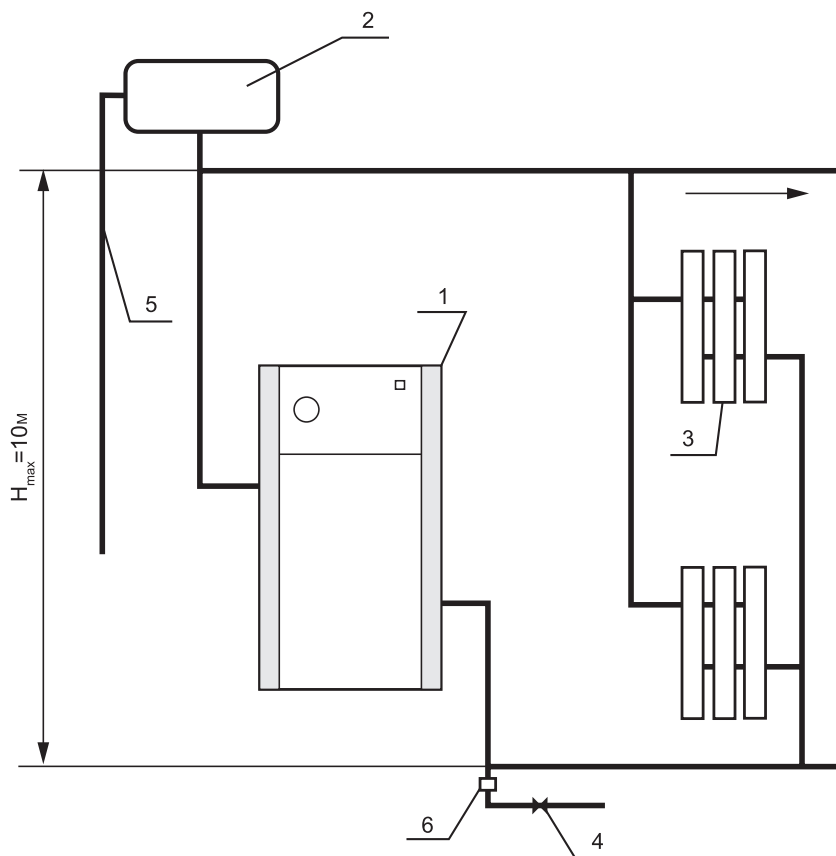


Рис 2.1.

- |                               |  |
|-------------------------------|--|
| 1. Котел.                     | 7. Штуцер для подключения газа.        |
| 2. Газогорелочное устройство. | 8. Вход отопительной воды.             |
| 3. Ручка управления.          | 9. Выход отопительной воды.            |
| 4. Пьезовоспламенитель.       | 10. Указатель температуры.             |
| 5. Регулятор температуры.     | 11. Вход воды горячего водоснабжения.  |
| 6. Смотровое окно.            | 12. Выход воды горячего водоснабжения. |

## ПРИМЕРНЫЕ СХЕМЫ МОНТАЖА СИСТЕМЫ ОТОПЛЕНИЯ \*

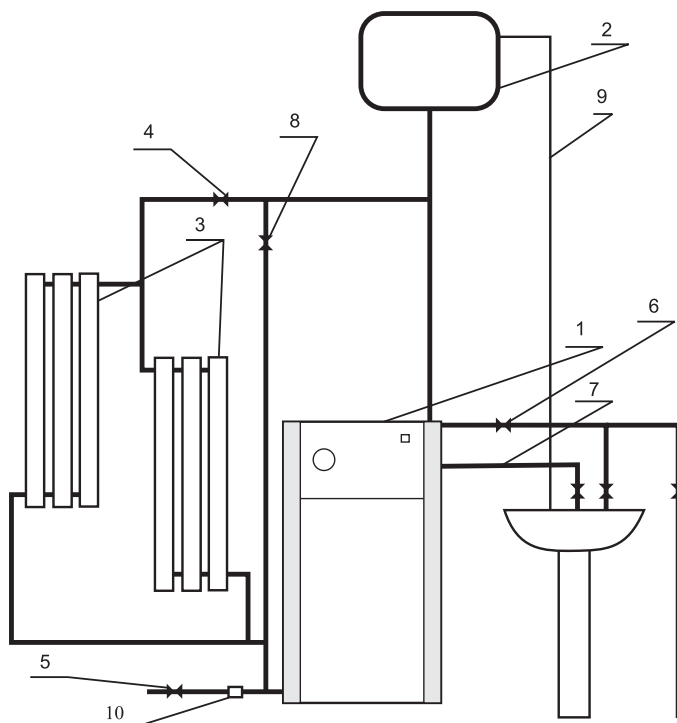


**Рис 3.**

- |                          |  |
|--------------------------|--|
| 1. Котел.                | 4. Кран для слива и заполнения отопительной системы. |
| 2. Расширительный бачок. | 5. Сигнальная труба.                                 |
| 3. Радиатор отопления.   | 6. Сбросной предохранительный клапан.                |

\* Данные схемы являются примерными. Проект системы отопления должен разрабатываться специализированной организацией.

## ПРИМЕРНАЯ СХЕМА МОНТАЖА СИСТЕМЫ ОТОПЛЕНИЯ \*



**Рис 4.**

- |  |   |
|--|---|
| 1. Котел.  | 6. Кран холодной воды горячего водоснабжения. |
| 2. Расширительный бачок.                                   | 7. Выход горячей воды.                        |
| 3. Радиаторы отопления.                                    | 8. Шаровый кран зима-лето.                    |
| 4. Шаровый кран для отключения отопления на летний период. | 9. Сигнальная труба.                          |
| 5. Кран для слива и заполнения системы.                    | 10. Сбросной предохранительный клапан.        |

\* Данная схема является примерной. Проект системы отопления должен разрабатываться специализированной организацией.



## ПРИМЕРНАЯ СХЕМА МОНТАЖА СИСТЕМЫ ОТОПЛЕНИЯ \*

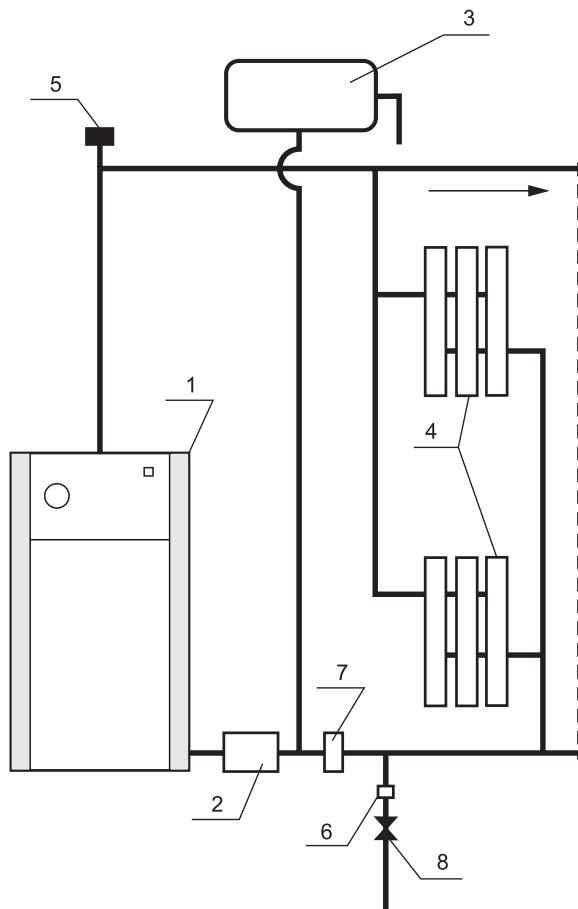


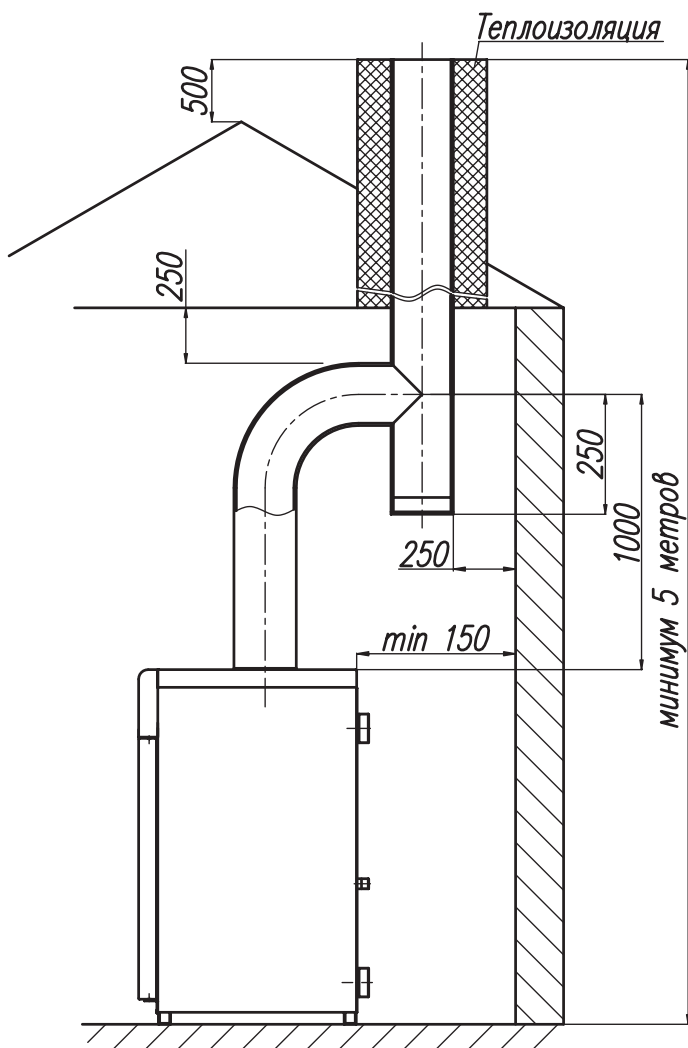
Рис 5.

- |   |  |
|---|--|
| <ol style="list-style-type: none"> <li>1. Котел.</li> <li>2. Циркуляционный насос.</li> <li>3. Расширительный бак.</li> <li>4. Радиаторы отопления.</li> <li>5. Автоматический сбросник воздуха.</li> </ol> | <ol style="list-style-type: none"> <li>6. Сбросной предохранительный клапан на 1,5 атм.</li> <li>7. Шлакоотделитель.</li> <li>8. Кран для заполнения и слива системы отопления.</li> </ol> |
|---|--|

\* Данная схема является примерной. Проект системы отопления должен разрабатываться специализированной организацией.



## СХЕМА МОНТАЖА ДЫМОХОДА КОТЛА



## 9. ГАРАНТИЙНЫЕ ОБЯЗАТЕЛЬСТВА

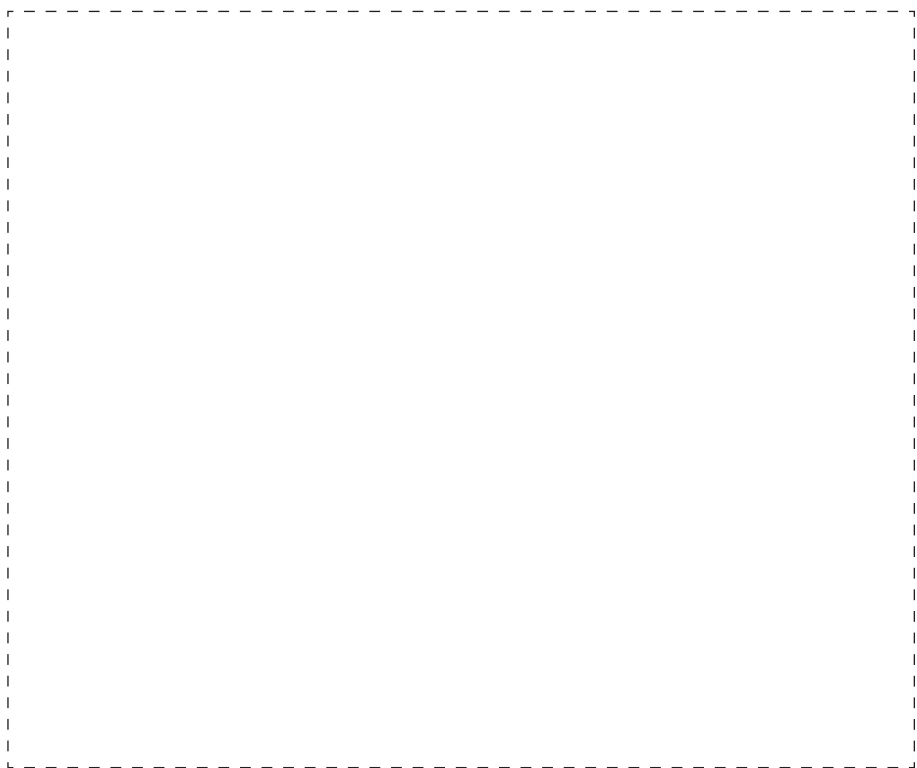
- 9.1. **Гарантийный срок эксплуатации котла при выполнении обязательного ежегодного профилактического обслуживания и соблюдении потребителем условий транспортировки, хранения, монтажа и эксплуатации — 36 месяцев со дня продажи.\***
- 9.2. В случае отказа в работе котла в течение гарантийного срока эксплуатации при соблюдении требований п. 9.1. потребитель имеет право на бесплатный ремонт, а в случае заводского брака теплообменника – замену котла. Гарантийный ремонт котла производится специализированными сервисными центрами или службами газового хозяйства. По результатам ремонта оформляется талон на гарантийный ремонт.
- 9.3. Предприятие-изготовитель не несет ответственности и не гарантирует работу котла в случаях:
- несоблюдения правил установки и эксплуатации;
  - если монтаж и ремонт котла проводились лицами или организациями на это не уполномоченными;
  - если не заполнен контрольный талон на установку котла (нет печати организации);
  - если в гарантийном талоне отсутствует штамп торгующей организации и дата продажи;
  - если не проводилось обязательное ежегодное обслуживание котла;
  - при механических повреждениях и нарушениях пломб;
  - при образовании накипи и прогара на стенах теплообменника.
- 9.4. Срок службы котла 15 лет.
- 9.5. Предприятие оставляет за собой право вносить изменения, не ухудшающие эксплуатационных характеристик.
- 9.6. Работы, связанные с техническим и профилактическим обслуживанием, не являются гарантийными.
- 9.7. Предприятие-изготовитель не несёт ответственности за какие-либо повреждения, связанные с использованием в котле (аппарате) комплектующих и запасных частей других производителей.

\* Согласно п.2 ст.19 Закона РФ «О защите прав потребителей»: «Гарантийный срок товара, а также срок его службы исчисляется со дня передачи товара потребителю, если иное не предусмотрено договором. Если день передачи установить невозможно, эти сроки исчисляются со дня изготовления товара.»



## 10. ПРАВИЛА УПАКОВКИ, ТРАНСПОРТИРОВАНИЯ, ХРАНЕНИЯ

- 10.1. Котлы поставляются в упаковке предприятия-изготовителя.
- 10.2. Котлы транспортируются автомобильным, водным и железнодорожным транспортом в соответствии с правилами перевозки грузов, действующими на конкретном виде транспорта.
- 10.3. Котлы транспортируются только в вертикальном положении, резкие встряхивания и кантовка не допускаются. При транспортировке необходимо предусмотреть надежное закрепление котлов от горизонтальных и вертикальных перемещений.
- 10.4. Упакованные котлы должны складироваться вертикально: КСГ-7,5...16 — не более 2 рядов, КСГ-20...40 — не более 1 ряда.
- 10.5. Неустановленные котлы хранятся в упаковке предприятия-изготовителя. Условия хранения котлов в части воздействия климатических факторов – 4 ГОСТ 15150-86.



## 12. ВОЗМОЖНЫЕ НЕИСПРАВНОСТИ И МЕТОДЫ ИХ УСТРАНЕНИЯ

| Наименование неисправностей  | Вероятная причина   | Метод устранения  |
|--|---|---|
| 1. Отключается основная горелка  | А. Недостаточное разрежение в дымоходе, забит дымоход<br>Б. Нарушена регулировка исходящего давления газа с газовой автоматики на основную и пилотную горелку | А. Очистить дымоход<br>Б. Произвести регулировку исходящего давления газа с газовой автоматики на основную и пилотную горелку |
| 2. Утечка газа в местах соединения   | Износились прокладки, ослабли резьбовые соединения  | Закреть газовый кран на газопроводе. Вызвать работников газовой службы  |
| 3. Пламя горелки удлиненное, красно-оранжевого цвета                                     | А. Недостаточная тяга в дымоходе<br>Б. Забились горелки   | А. Прочистить дымоход<br>Б. Прочистить горелки  |
| 4. Отсутствует циркуляция воды в системе (вода в котле горячая, а в радиаторах холодная) | А. Недостаточное количество воды в системе<br>Б. Нет уклонов труб системы   | А. Заполнить систему<br>Б. Выполнить монтаж трубопроводов системы согласно п. 6.8 настоящего руководства                      |
| 5. Отключился котел  | Временно прекращена подача газа   | Закреть газовый кран на газопроводе   |

### 13. ОТМЕТКИ О ПРОВЕДЕНИИ ЕЖЕГОДНОГО ТЕХНИЧЕСКОГО И ПРОФИЛАКТИЧЕСКОГО ОБСЛУЖИВАНИЯ

| Дата | Наименование организации | Подпись, штамп |
|------|--------------------------|----------------|
|      |                          |                |



## 14. КОНТРОЛЬНЫЕ ТАЛОНЫ

### КОНТРОЛЬНЫЙ ТАЛОН НА МОНТАЖ

1. Дата монтажа \_\_\_\_\_
2. Кем произведен монтаж \_\_\_\_\_
3. Штамп монтажной организации \_\_\_\_\_ « \_\_\_ » \_\_\_\_\_ 20\_\_ \_\_ год

### КОНТРОЛЬНЫЙ ТАЛОН НА ПРОВЕДЕНИЕ ПУСКОНАЛАДОЧНЫХ РАБОТ

1. Дата \_\_\_\_\_
2. Адрес \_\_\_\_\_
3. Наименование обслуживающей организации \_\_\_\_\_
4. Кем произведены (на месте установки) регулировка и наладка котла \_\_\_\_\_  
\_\_\_\_\_
5. Дата пуска газа \_\_\_\_\_
6. Кем произведен пуск газа и инструктаж \_\_\_\_\_
7. Подпись лица, заполнившего талон \_\_\_\_\_
8. Подпись абонента \_\_\_\_\_ « \_\_\_ » \_\_\_\_\_ 20\_\_ \_\_ год
9. Штамп организации \_\_\_\_\_ « \_\_\_ » \_\_\_\_\_ 20\_\_ \_\_ год

### КОНТРОЛЬНЫЙ ТАЛОН НА ПРОВЕДЕНИЕ РАБОТ ПО ПЕРЕВОДУ КОТЛА НА СЖИЖЕННЫЙ ГАЗ

1. Дата \_\_\_\_\_
2. Адрес \_\_\_\_\_
3. Наименование обслуживающей организации \_\_\_\_\_
4. Кем произведены (на месте установки) регулировка и наладка котла \_\_\_\_\_  
\_\_\_\_\_
5. Дата пуска газа \_\_\_\_\_
6. Кем произведен пуск газа и инструктаж \_\_\_\_\_
7. Подпись лица, заполнившего талон \_\_\_\_\_
8. Подпись абонента \_\_\_\_\_ « \_\_\_ » \_\_\_\_\_ 20\_\_ \_\_ год
9. Штамп организации \_\_\_\_\_ « \_\_\_ » \_\_\_\_\_ 20\_\_ \_\_ год

## 15. СВЕДЕНИЯ ОБ УТИЛИЗАЦИИ

После завершения эксплуатации котёл необходимо демонтировать, выполнив следующие операции:

- перекрыть запорные краны на трубопроводах системы отопления, слить воду из котла (при отсутствии запорных кранов слить воду из всей системы отопления);
- перекрыть запорный газовый кран;
- отсоединить трубопроводы системы отопления, ГВС и газа.

Необходимо помнить, что котёл является потенциально травмоопасным объектом! Поэтому при утилизации необходимо максимально обеспечить безопасность для окружающих.

Демонтированный котёл рекомендуется сдать в специализированную организацию.





КОРЕШОК ТАЛОНА

на гарантийный ремонт котла \_\_\_\_\_ 20\_\_ г. Представитель организации  
Изъят « \_\_\_\_ » \_\_\_\_\_

**ГАРАНТИЙНЫЙ ТАЛОН №1**  
**ООО «ЛЕМАКС»**  
**г. Таганрог, Ростовская область,**  
**Николаевское шоссе, 10 «в», тел./факс.: (8634) 31-23-45**  
**ТАЛОН № \_\_\_\_\_**

Заводской номер \_\_\_\_\_  
Модель котла \_\_\_\_\_  
Фирма-продавец \_\_\_\_\_  
« \_\_\_\_ » \_\_\_\_\_ 20\_\_ г.

Штамп магазина

Владелец и его адрес \_\_\_\_\_  
\_\_\_\_\_

Выполнены работы по устранению неисправностей:

\_\_\_\_\_  
\_\_\_\_\_  
\_\_\_\_\_

Представитель организации \_\_\_\_\_

(ФИО, дата)

Владелец (подпись) \_\_\_\_\_

Штамп организации \_\_\_\_\_

(подпись)

« \_\_\_\_ » \_\_\_\_\_ 20\_\_ г.

КОРЕШОК ТАЛОНА

на гарантийный ремонт котла \_\_\_\_\_ 20\_\_ г. Представитель организации  
Изъят « \_\_\_\_ » \_\_\_\_\_

**ГАРАНТИЙНЫЙ ТАЛОН №2**  
**ООО «ЛЕМАКС»**  
**г. Таганрог, Ростовская область,**  
**Николаевское шоссе, 10 «в», тел./факс.: (8634) 31-23-45**  
**ТАЛОН № \_\_\_\_\_**

Заводской номер \_\_\_\_\_  
Модель котла \_\_\_\_\_  
Фирма-продавец \_\_\_\_\_  
« \_\_\_\_ » \_\_\_\_\_ 20\_\_ г.

Штамп магазина

Владелец и его адрес \_\_\_\_\_  
\_\_\_\_\_

Выполнены работы по устранению неисправностей:

\_\_\_\_\_  
\_\_\_\_\_  
\_\_\_\_\_

Представитель организации \_\_\_\_\_

(ФИО, дата)

Владелец (подпись) \_\_\_\_\_

Штамп организации \_\_\_\_\_

(подпись)

« \_\_\_\_ » \_\_\_\_\_ 20\_\_ г.



Один из ключевых факторов успеха «Лемакс» - мощная сеть сервисных центров по гарантийному и послегарантийному обслуживанию в России и СНГ. На сегодняшний день авторизовано более 350 сервисных центров для удобства эксплуатации продукции «Лемакс».

Если Вам необходим сервисный центр по обслуживанию и ремонту оборудования «Лемакс», то Вы можете:

1. Позвонить на горячую линию **8 800 2008 078** и получить контакты в смс-сообщении.
2. Зайти на сайт [lemax-kotel.ru](http://lemax-kotel.ru) в раздел «**Сервисные центры**» и узнать необходимую информацию.
3. Отсканировать **QR-код** и узнать контакты сервисных центров.

## КОНТАКТЫ СЕРВИСНЫХ ЦЕНТРОВ



**ОТСКАНИРУЙ!**

# ПРОГРАММЫ ЛОЯЛЬНОСТИ УЧАСТВУЙ И ПОЛУЧАЙ БОНУСЫ!

## ВЛАДЕЛЬЦАМ

**РЕГИСТРАЦИЯ  
КОТЛА**



**РАСПАКУЙ  
ЛЕМАКС**



## МОНТАЖНИКАМ

**ПЕРВЫЙ ПУСК**



**КЛУБ  
МОНТАЖНИКОВ**



ООО «ЛЕМАКС»  
347913, Россия, г. Таганрог,  
Николаевское шоссе, 10В  
тел. +7 (8634) 312-345

lemax-kotel.ru  
8-800-2008-078  
горячая линия